

GK

SERIES

—
GK系列
斜齿轮-伞齿轮减速电机
—

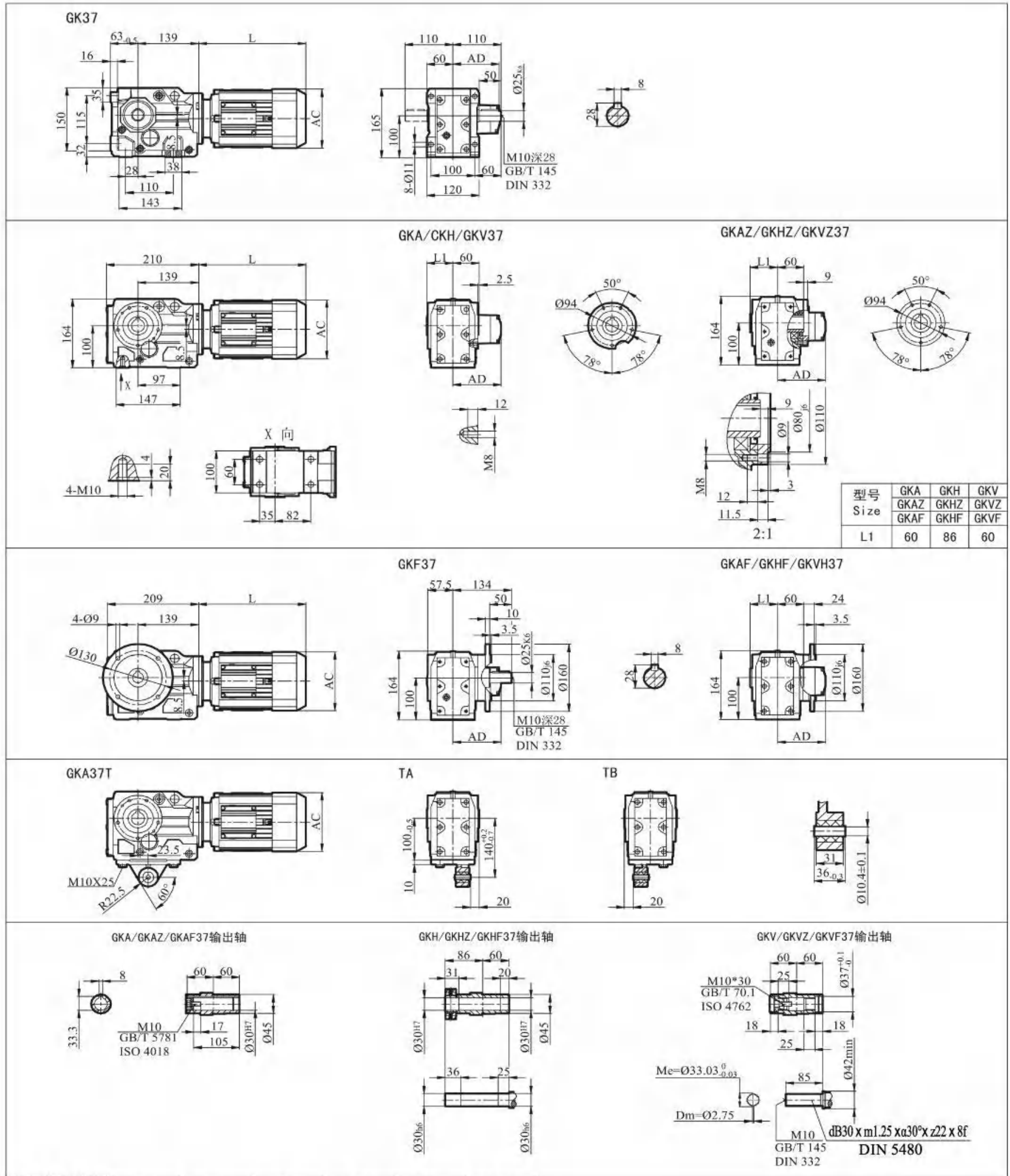
GK SERIES HELICAL
-BEVEL GEARED MOTOR



大国品质·世界标准

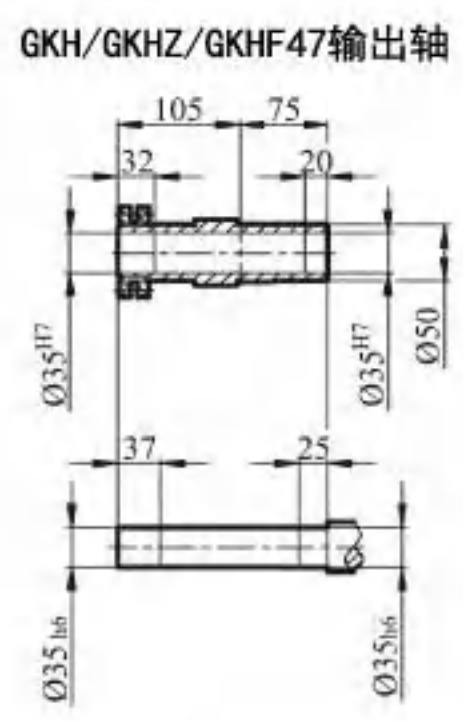
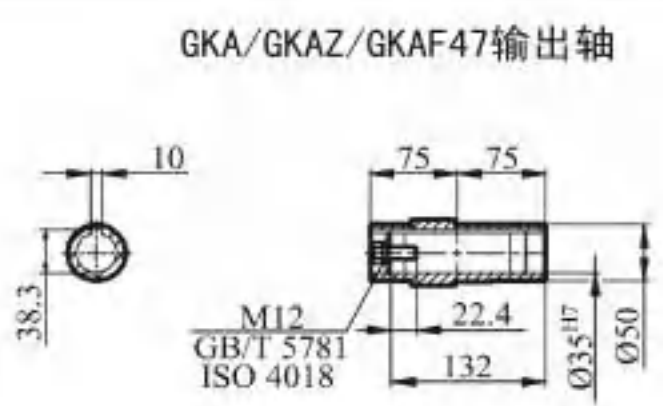
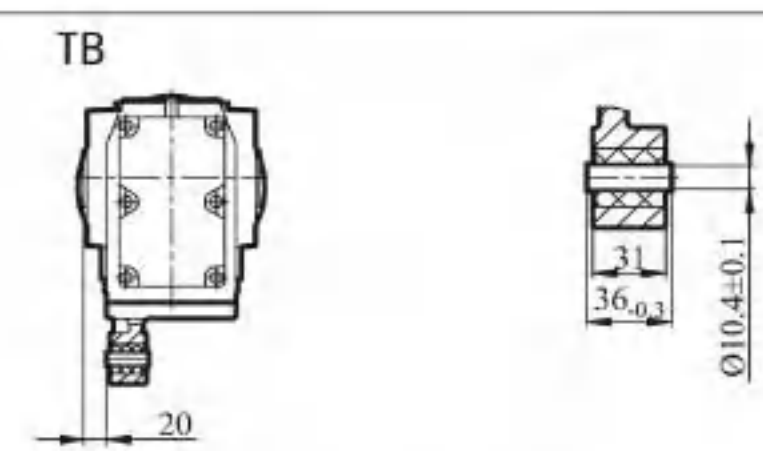
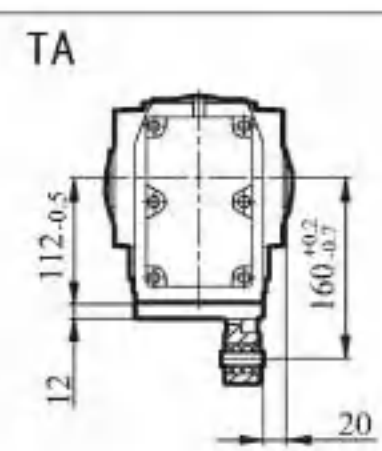
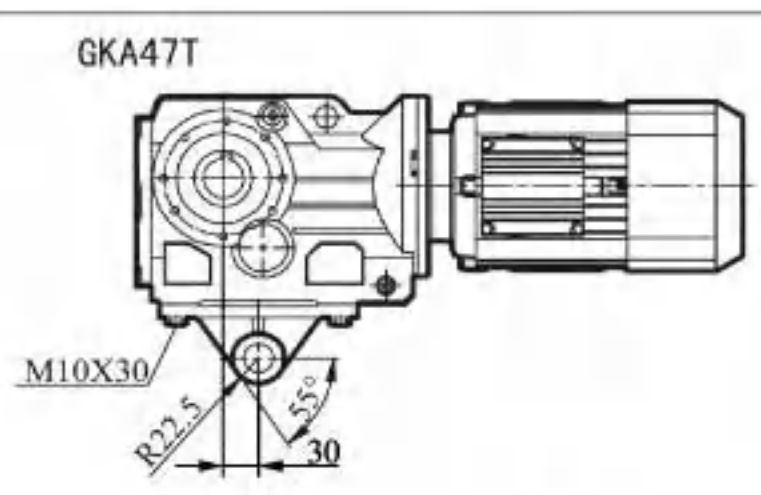
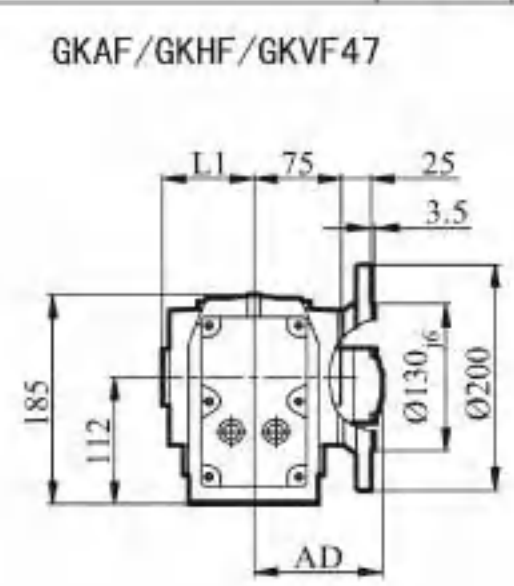
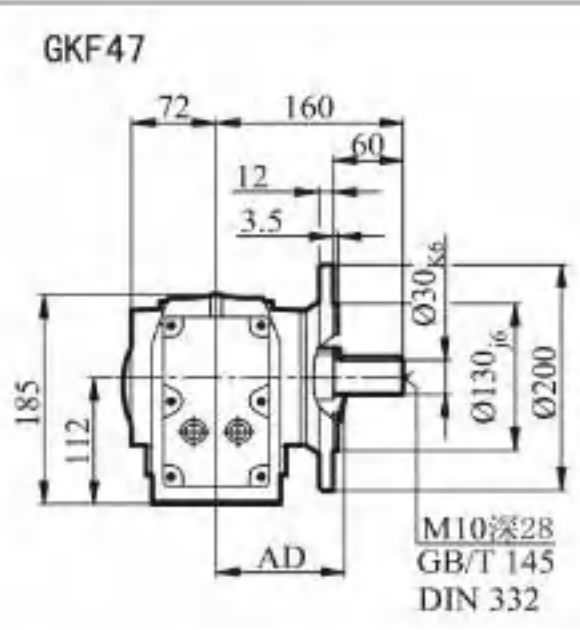
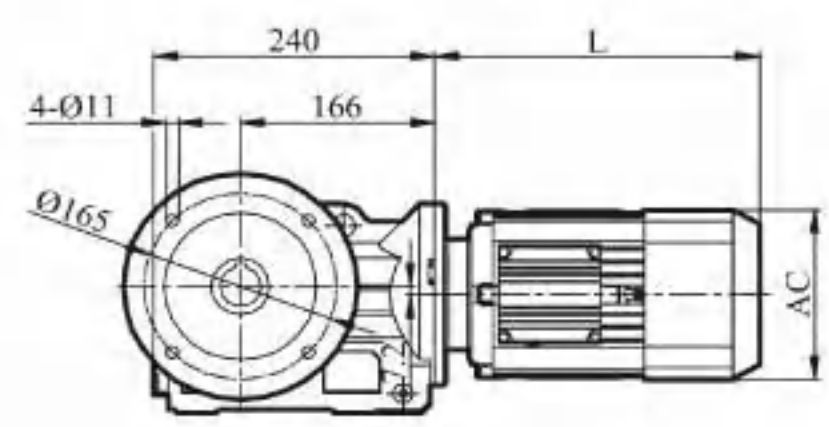
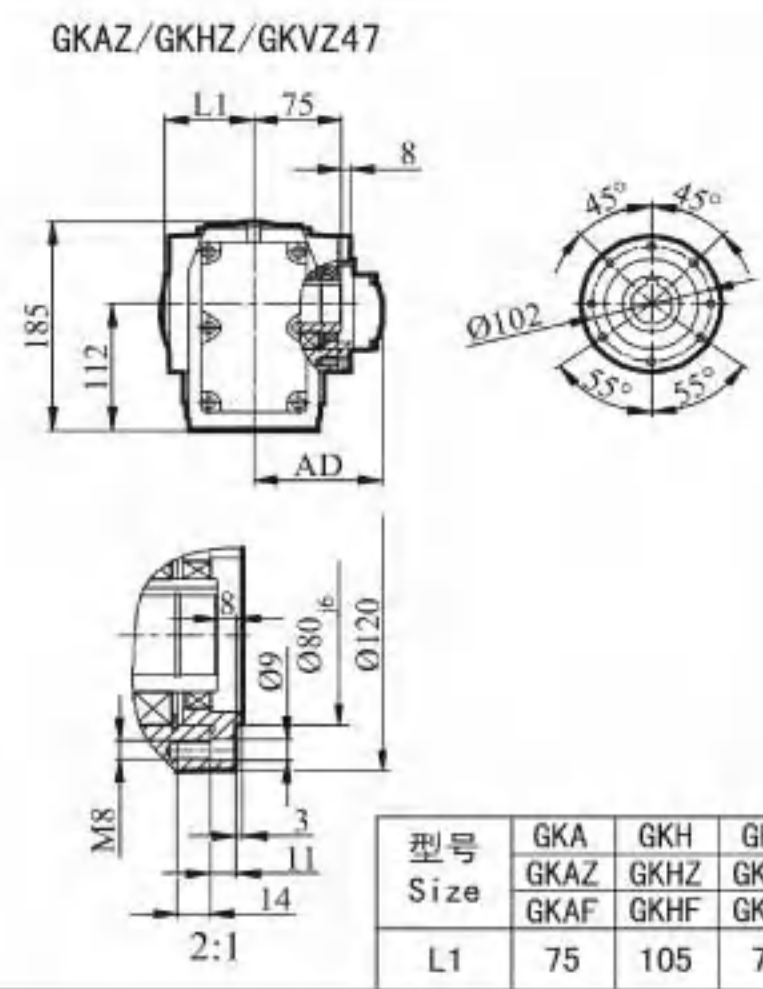
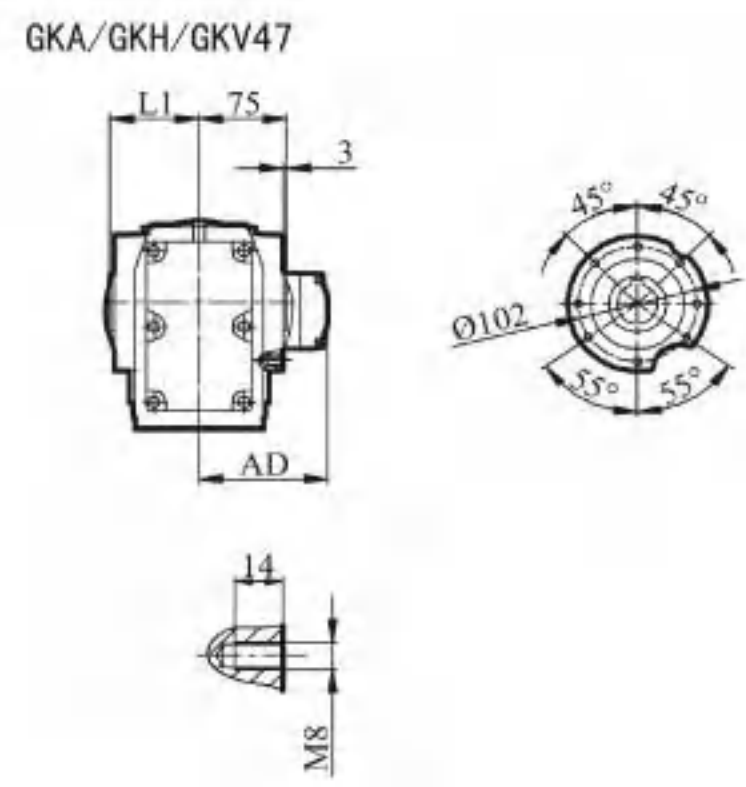
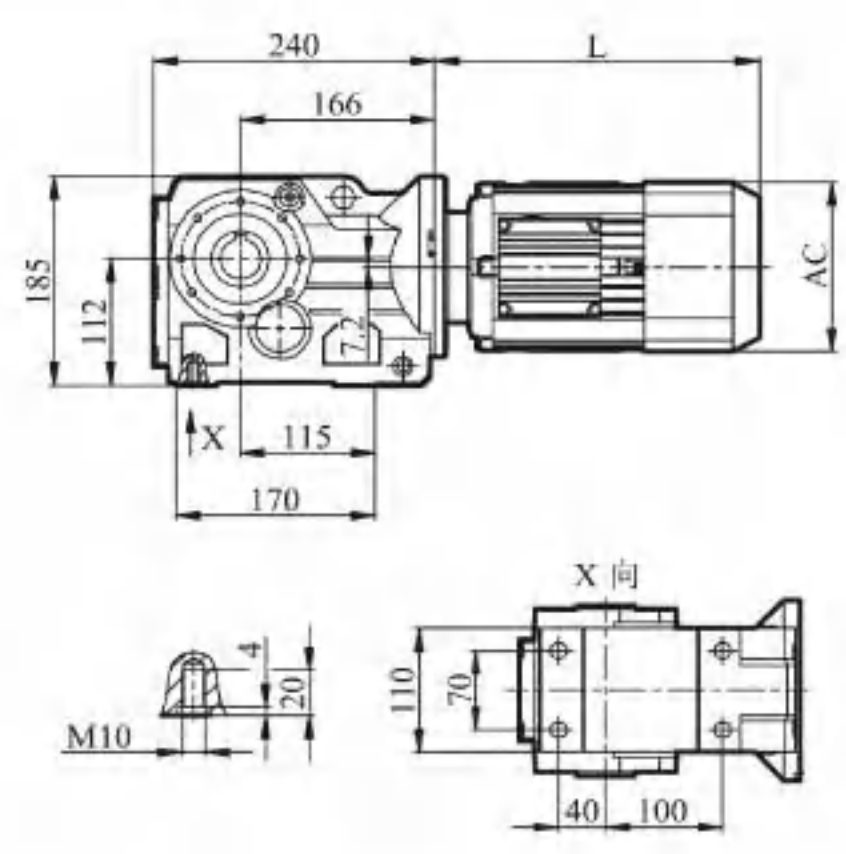
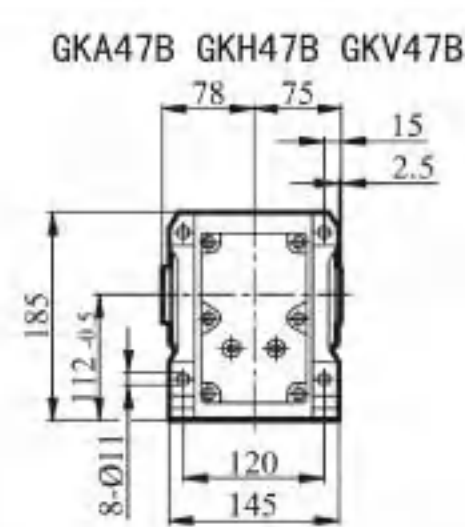
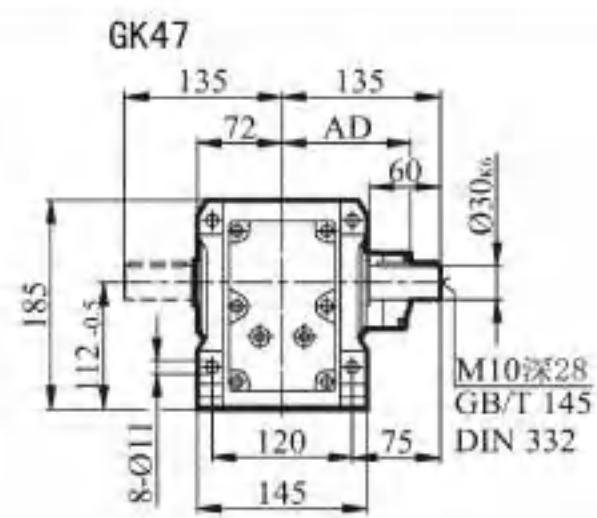
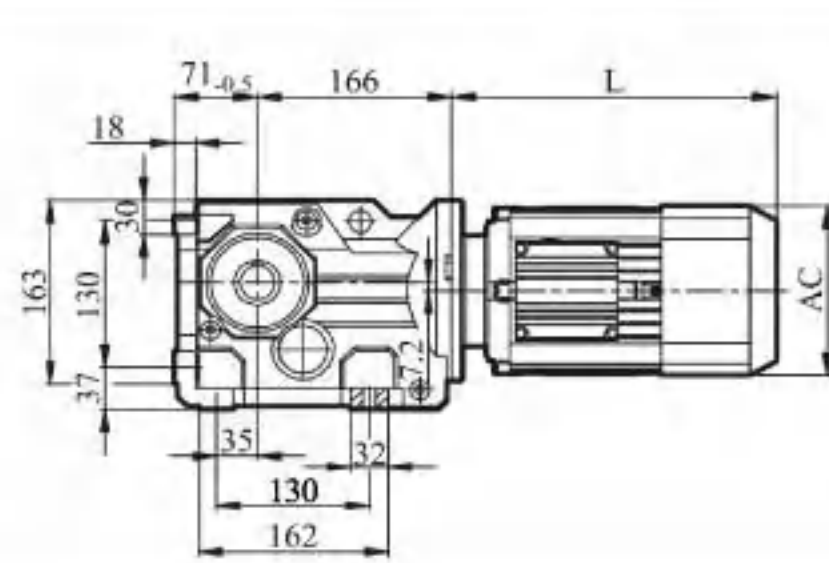
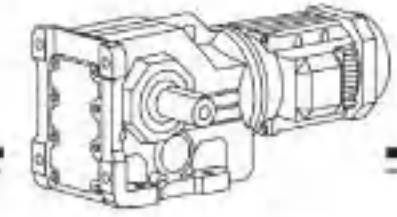
World Quality And Industry
Standards

4.9 外形尺寸 / Dimensions



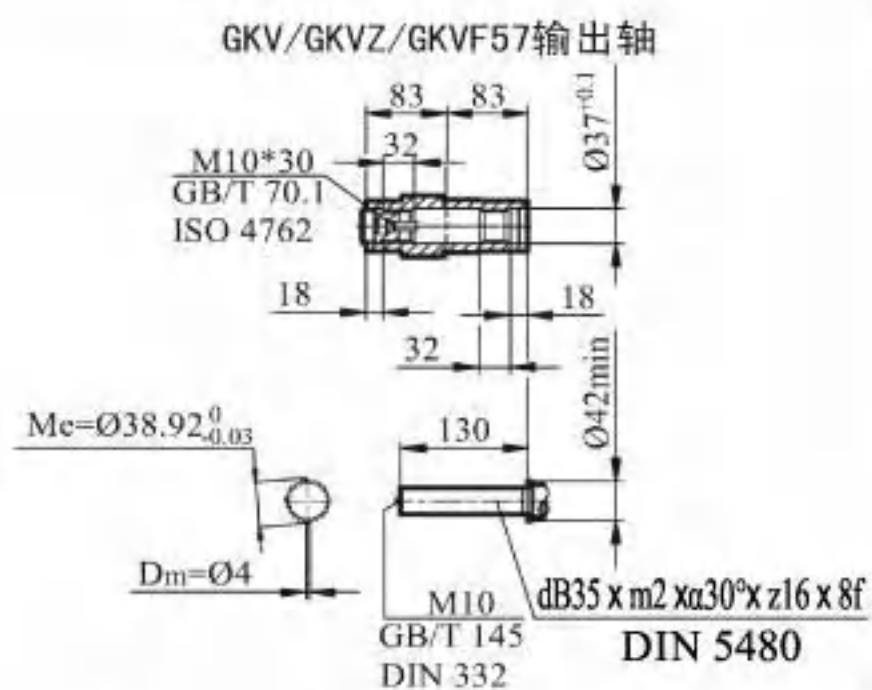
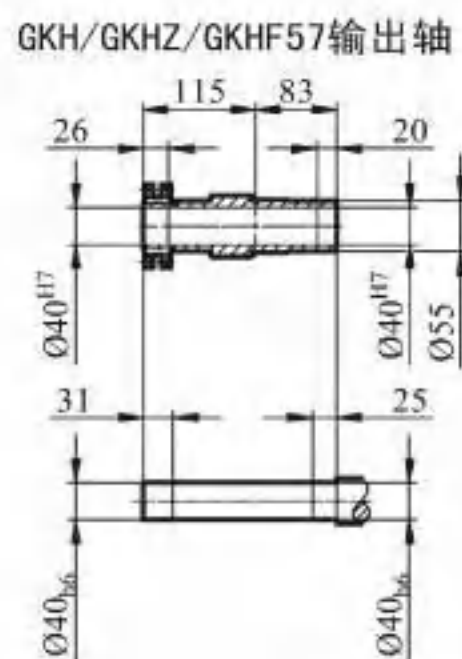
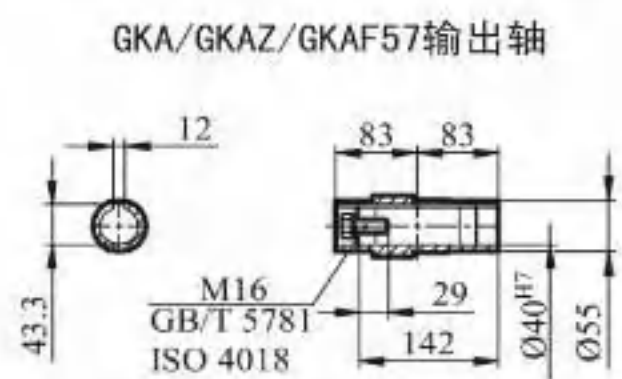
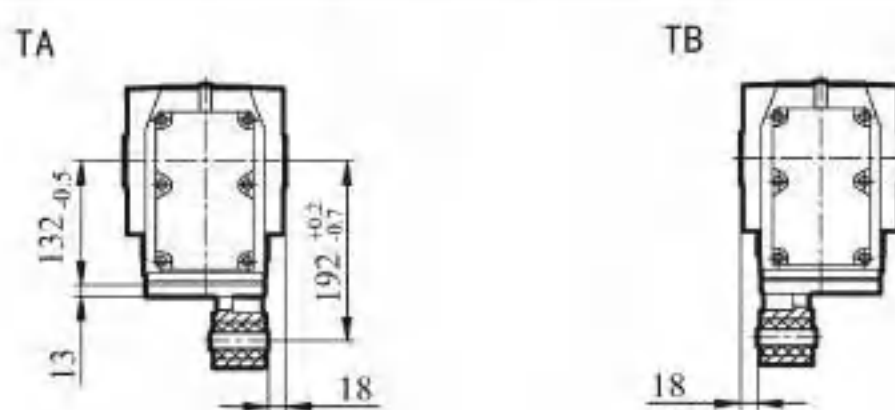
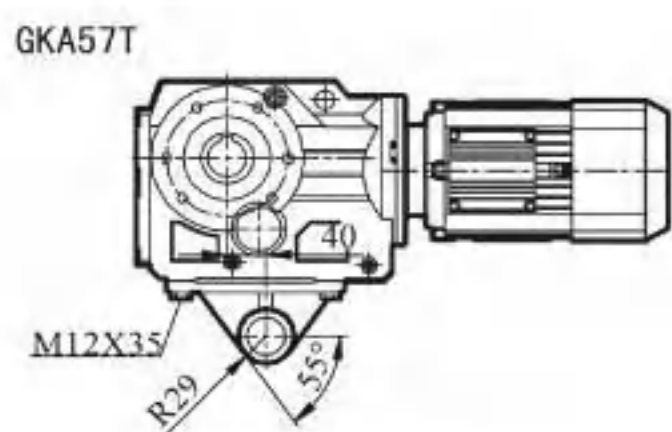
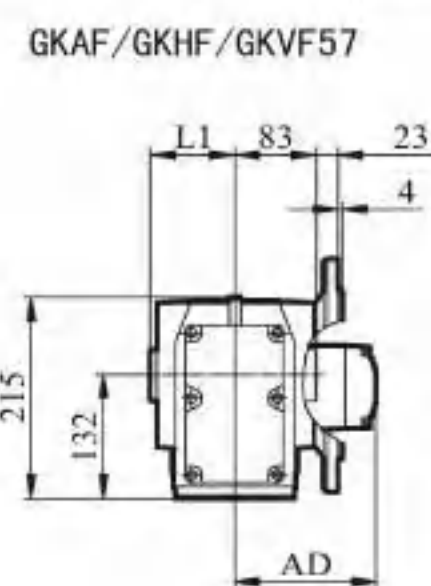
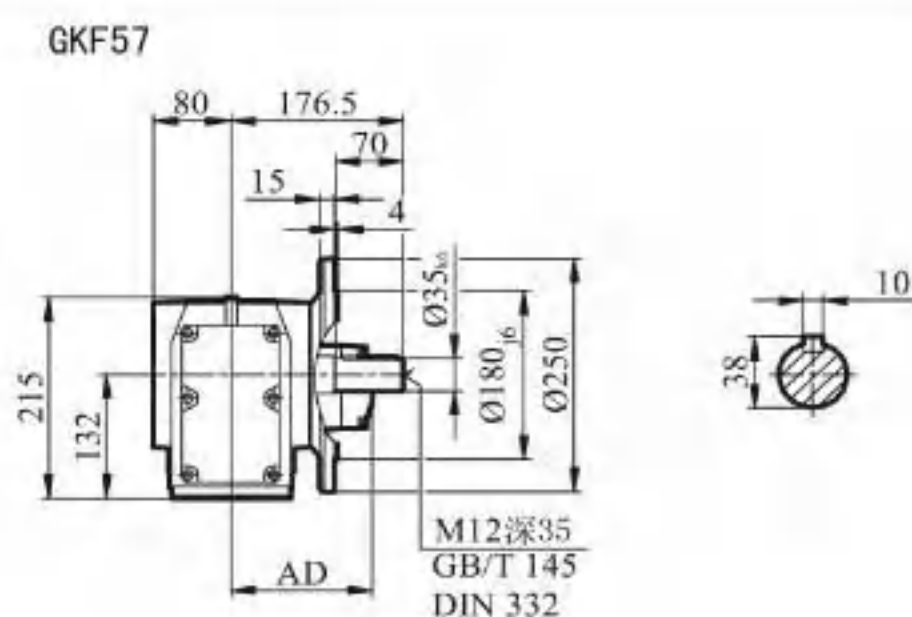
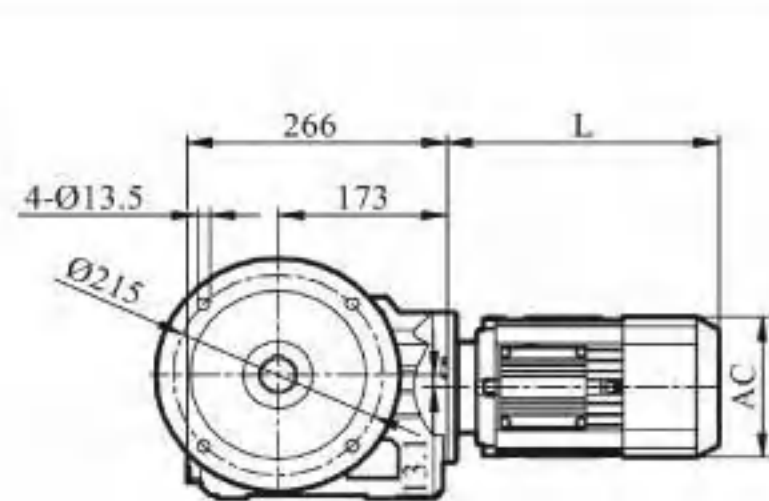
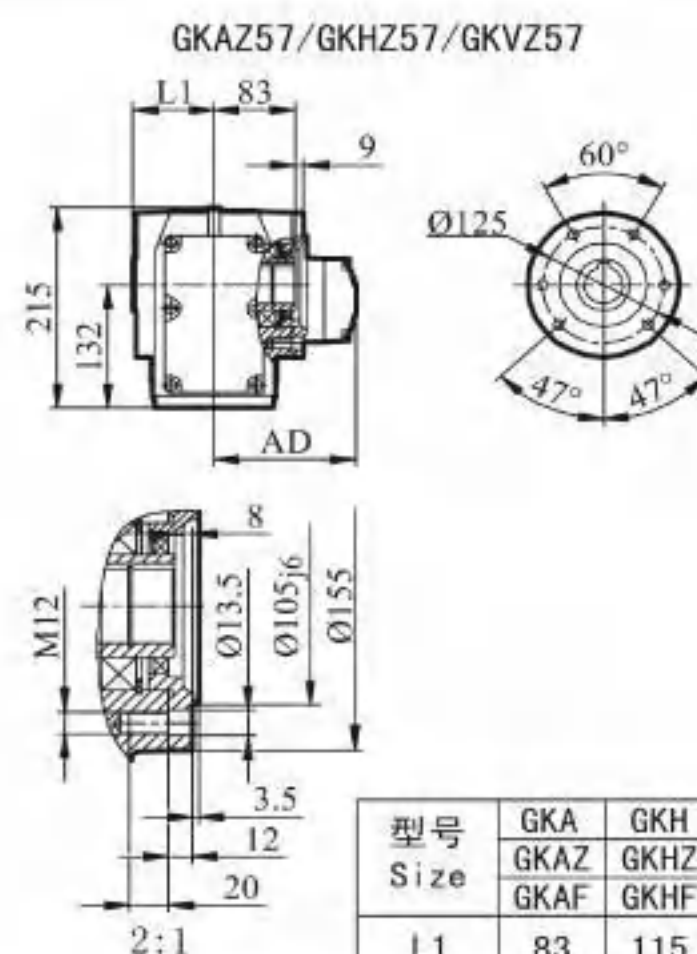
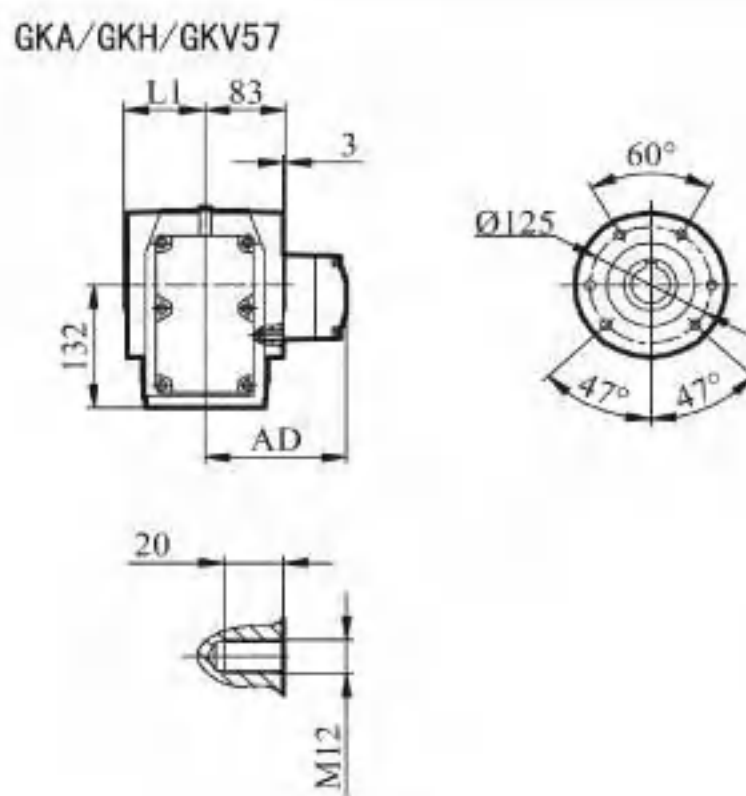
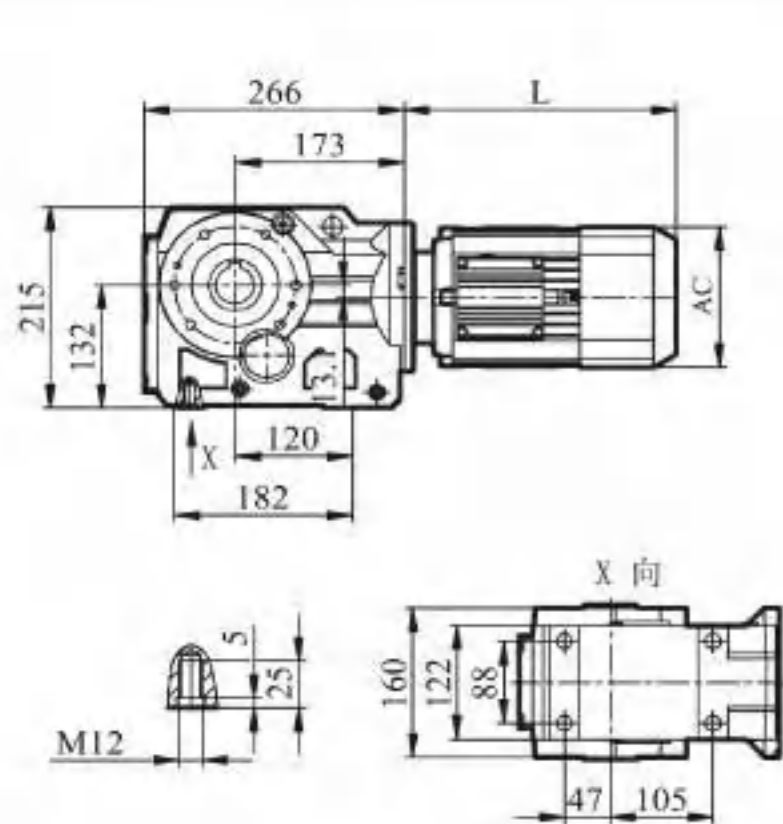
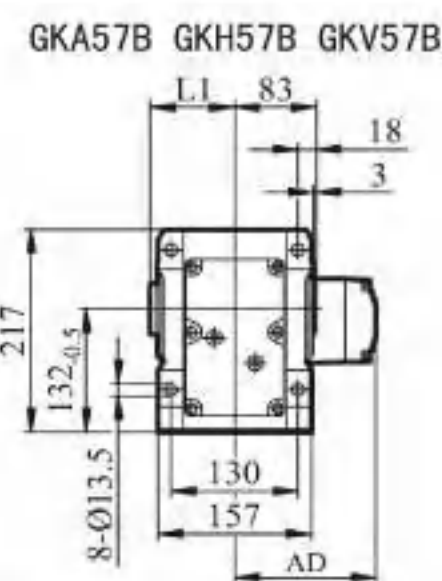
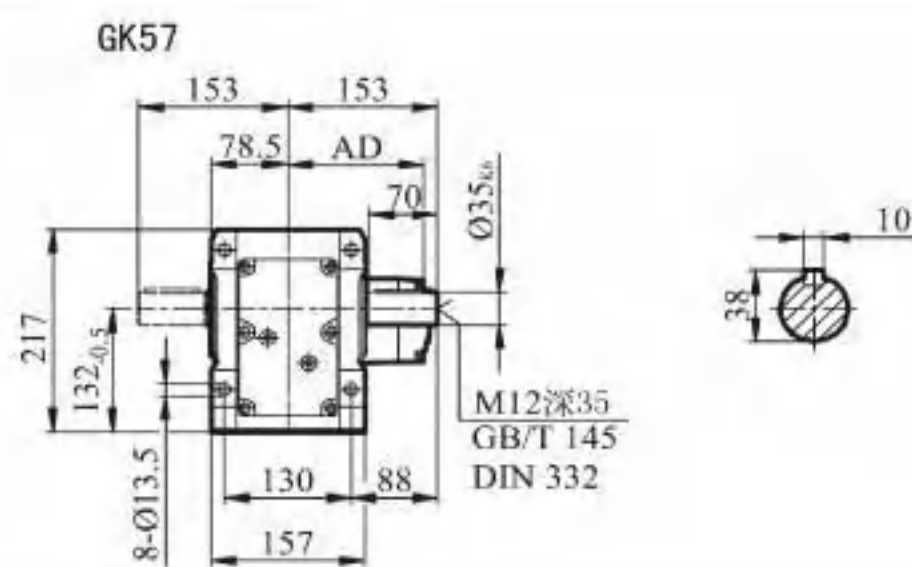
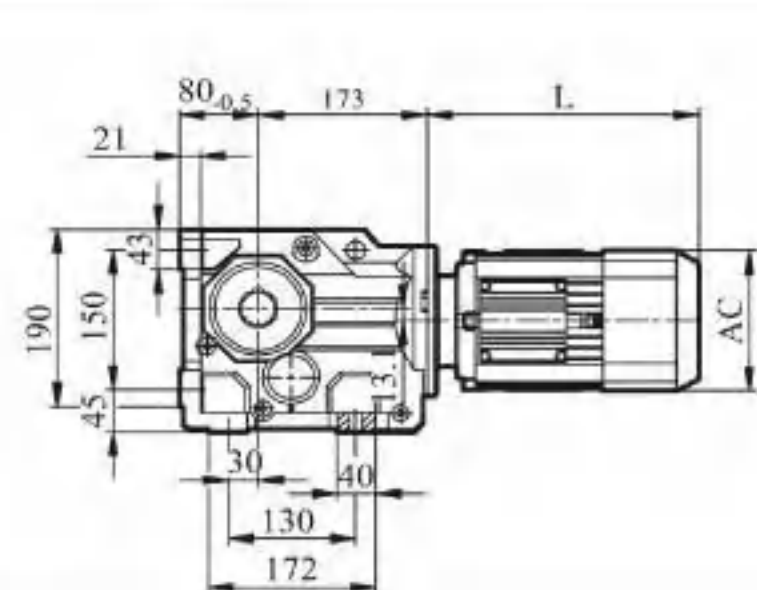
Y2电机机座号 Motor Size	63	71	80	90S	90L	100
L	226	240	288	301	326	349
AC	Φ130	□135	□145	□162	□162	□185
AD	100	110	140	155	155	180

GK 系列
斜齿轮-伞齿轮减速电机

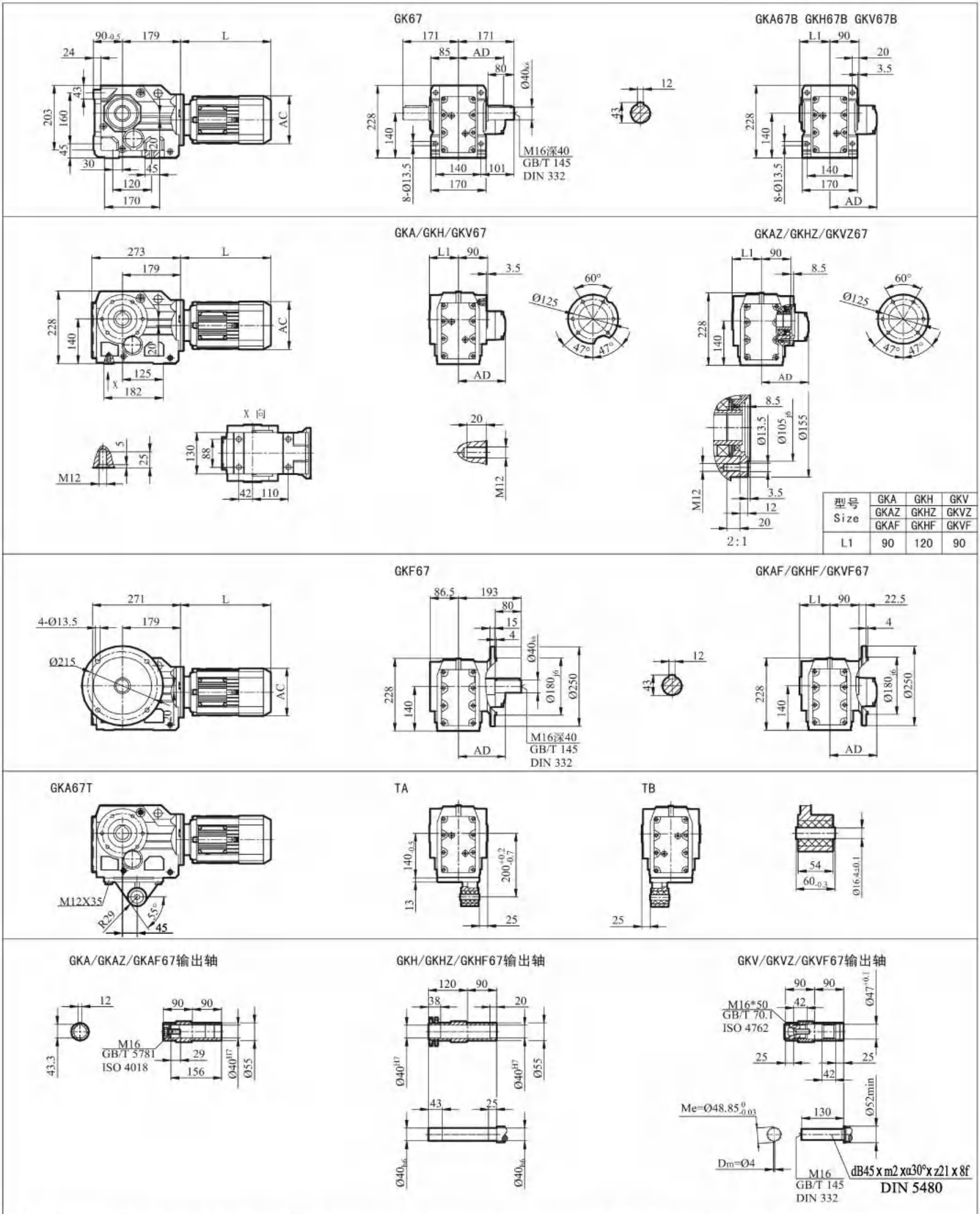
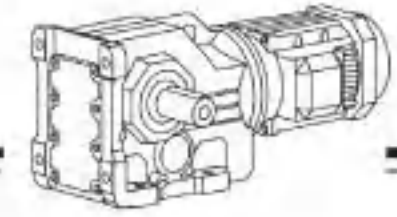


Y2电机机座号 Motor Size	63	71	80	90S	90L	100	112	132S
L	213	240	288	301	326	346	383	430
AC	Φ130	□135	□145	□162	□162	□185	□204	□260
AD	100	110	140	155	155	180	190	210

GK系列
斜齿轮-伞齿轮减速机



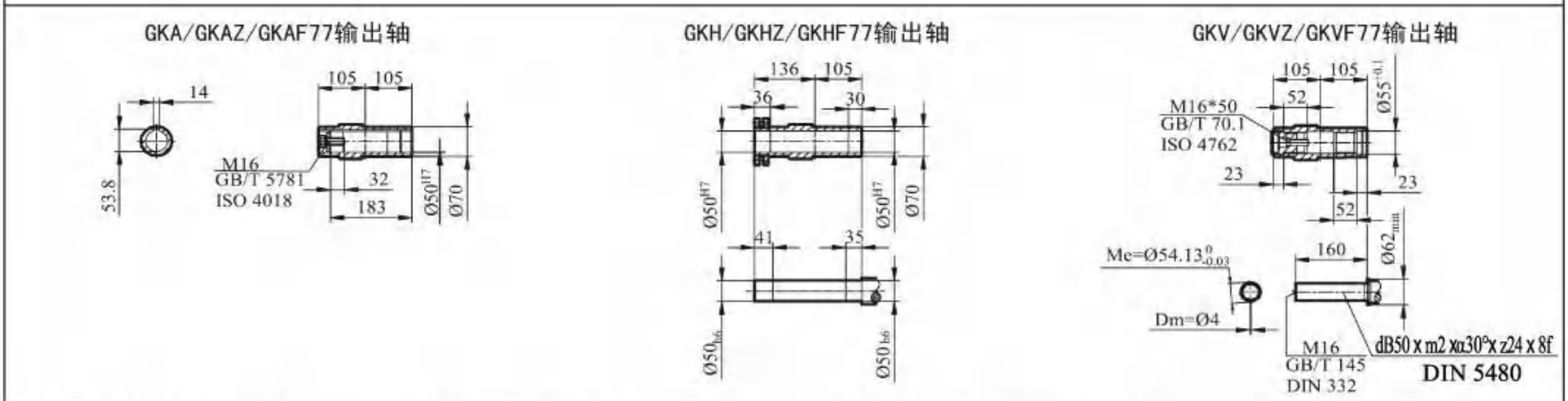
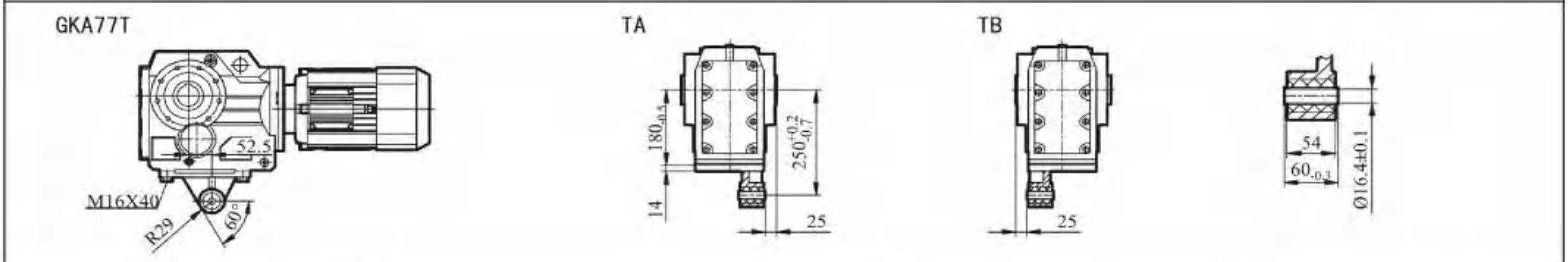
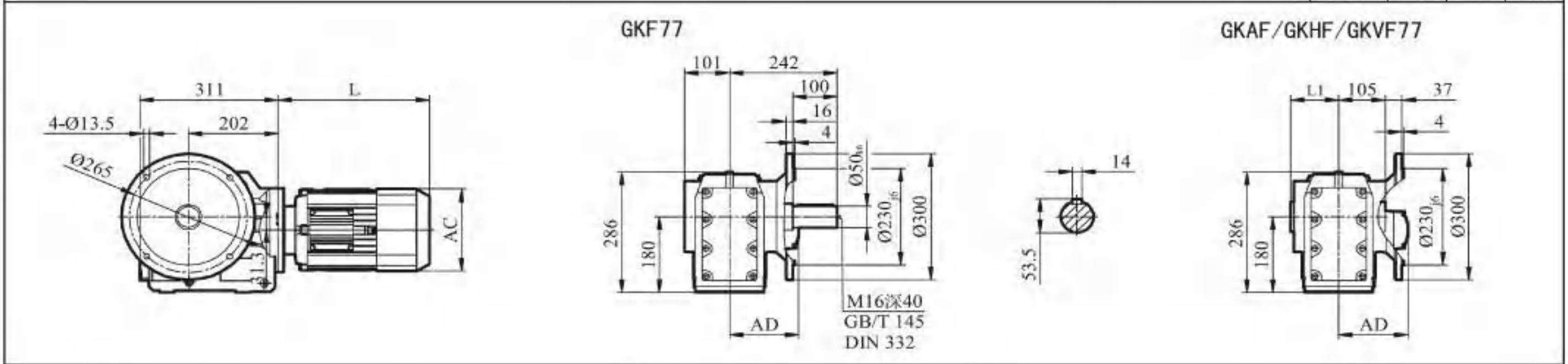
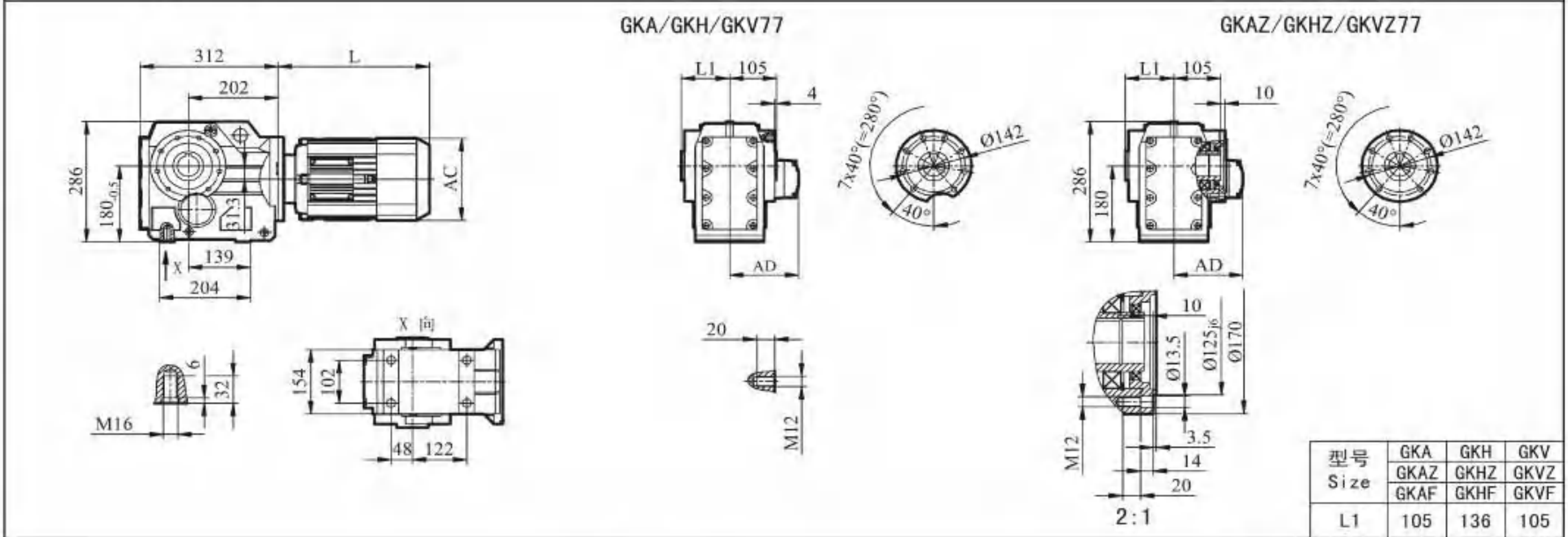
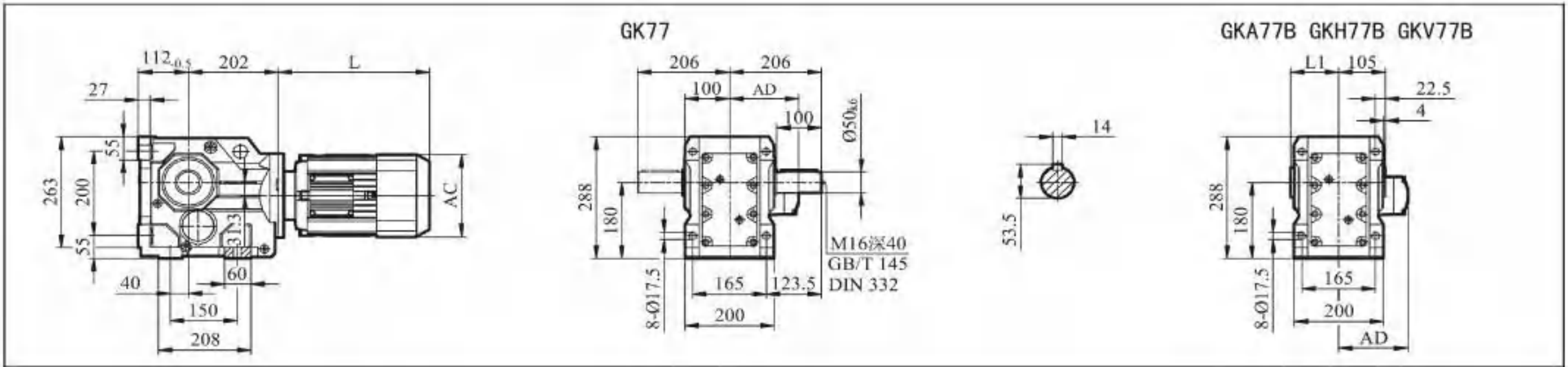
Y2电机机座号 Motor Size	63	71	80	90S	90L	100	112	132S
L	213	240	288	301	326	346	383	430
AC	Φ130	□135	□145	□162	□162	□185	□204	□260
AD	100	110	140	155	155	180	190	210



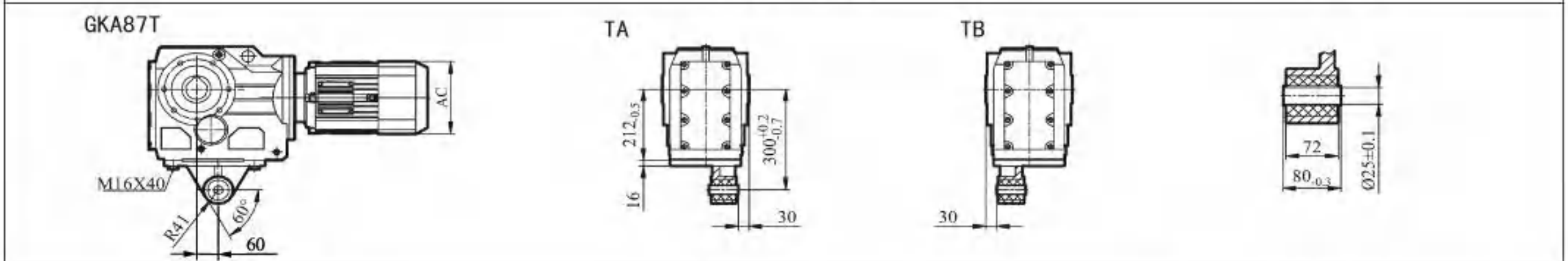
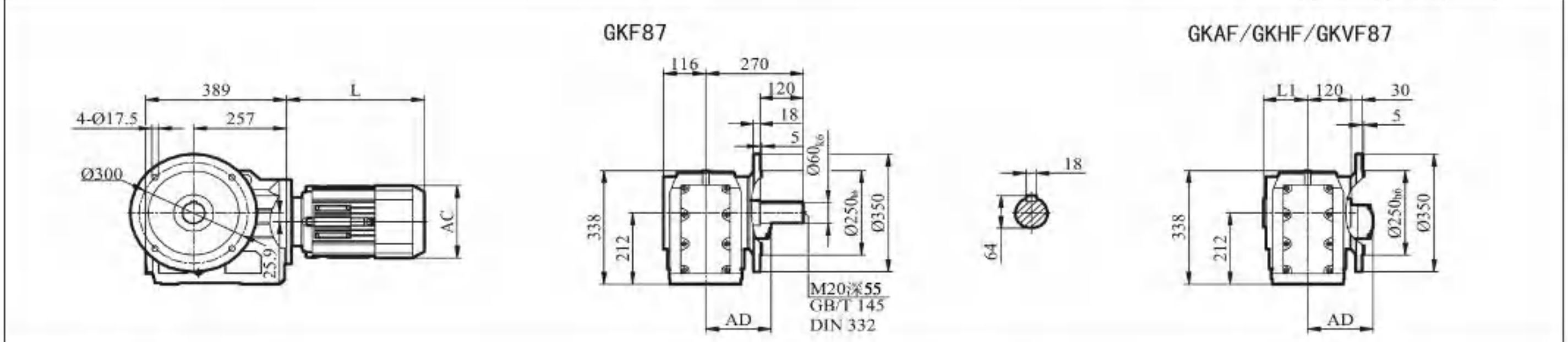
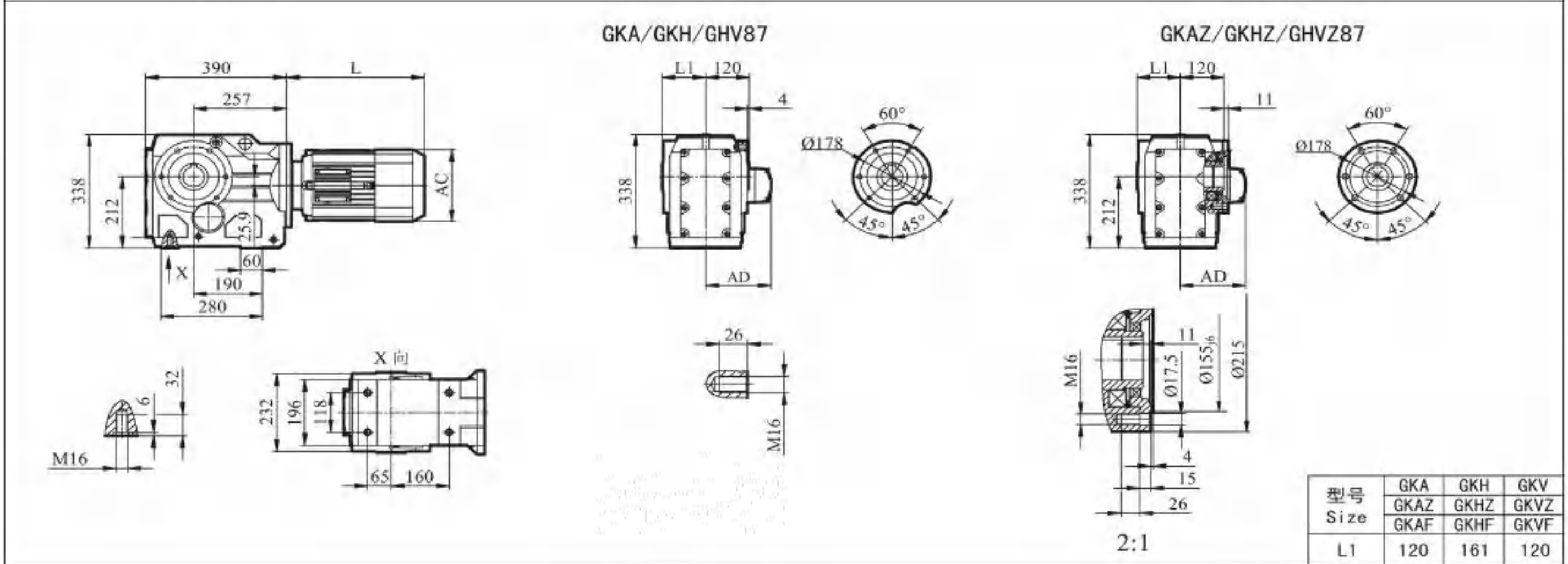
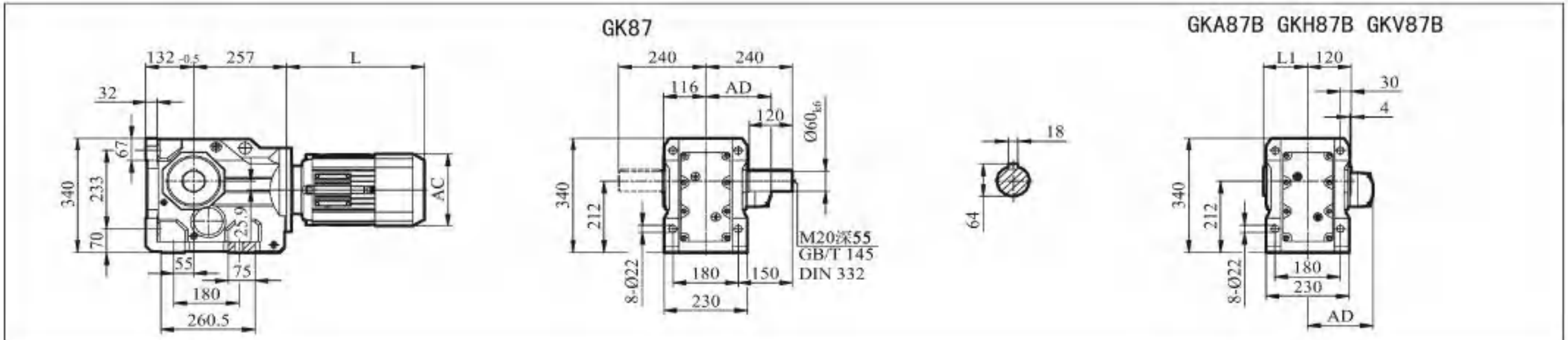
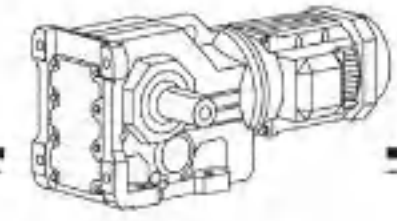
GK
系列

斜齿轮 - 伞齿轮减速机

Y2电机机座号 Motor Size	63	71	80	90S	90L	100	112	132S
L	213	240	288	301	326	346	383	430
AC	Φ130	□135	□145	□162	□162	□185	□204	□260
AD	100	110	140	155	155	180	190	210

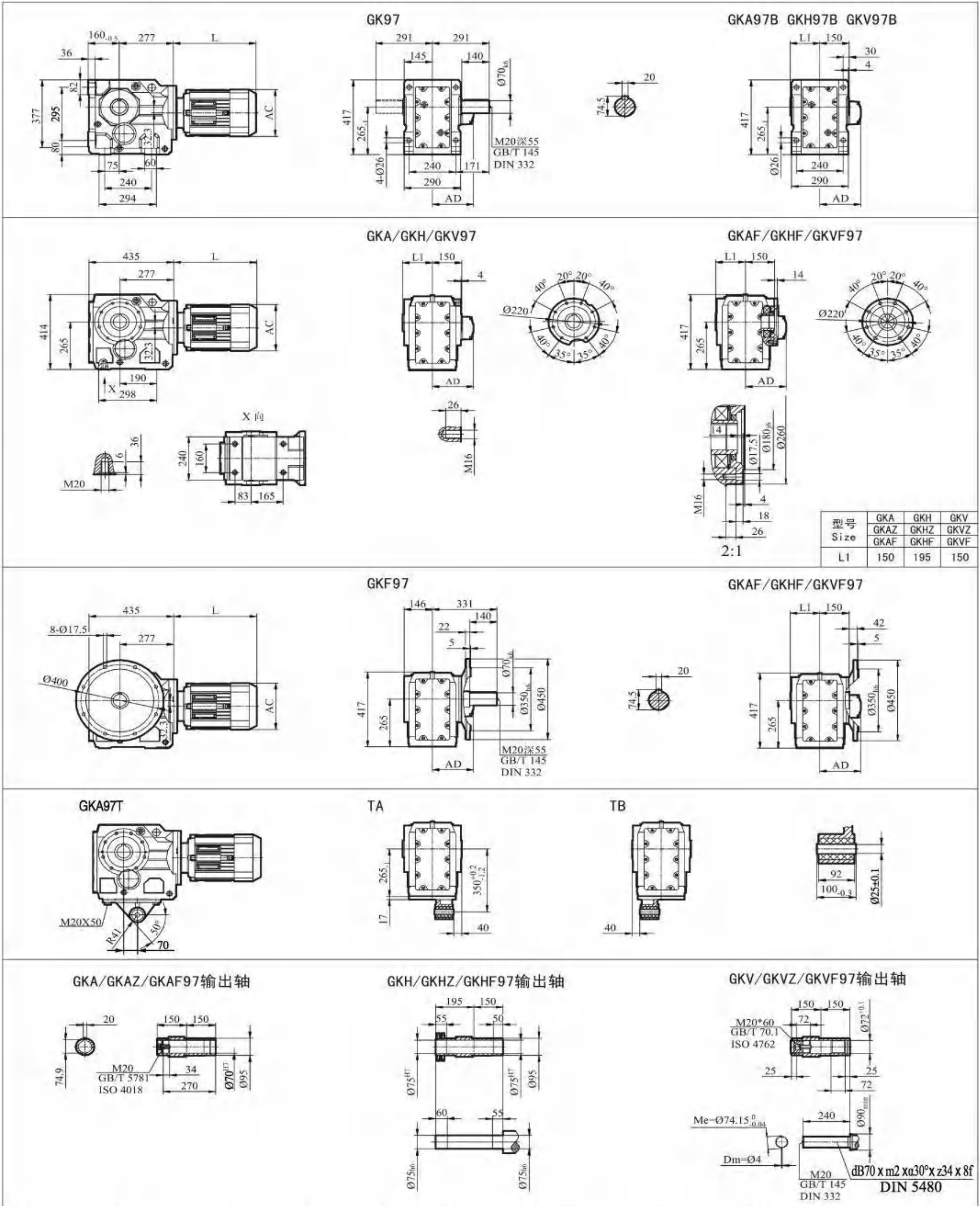


Y2电机机座号 Motor Size	71	80	90S	90L	100	112	132S	132M	160M
L	228	288	301	326	346	383	430	468	523
AC	□135	□145	□162	□162	□185	□204	□260	□260	φ330
AD	110	140	155	155	180	190	210	210	255

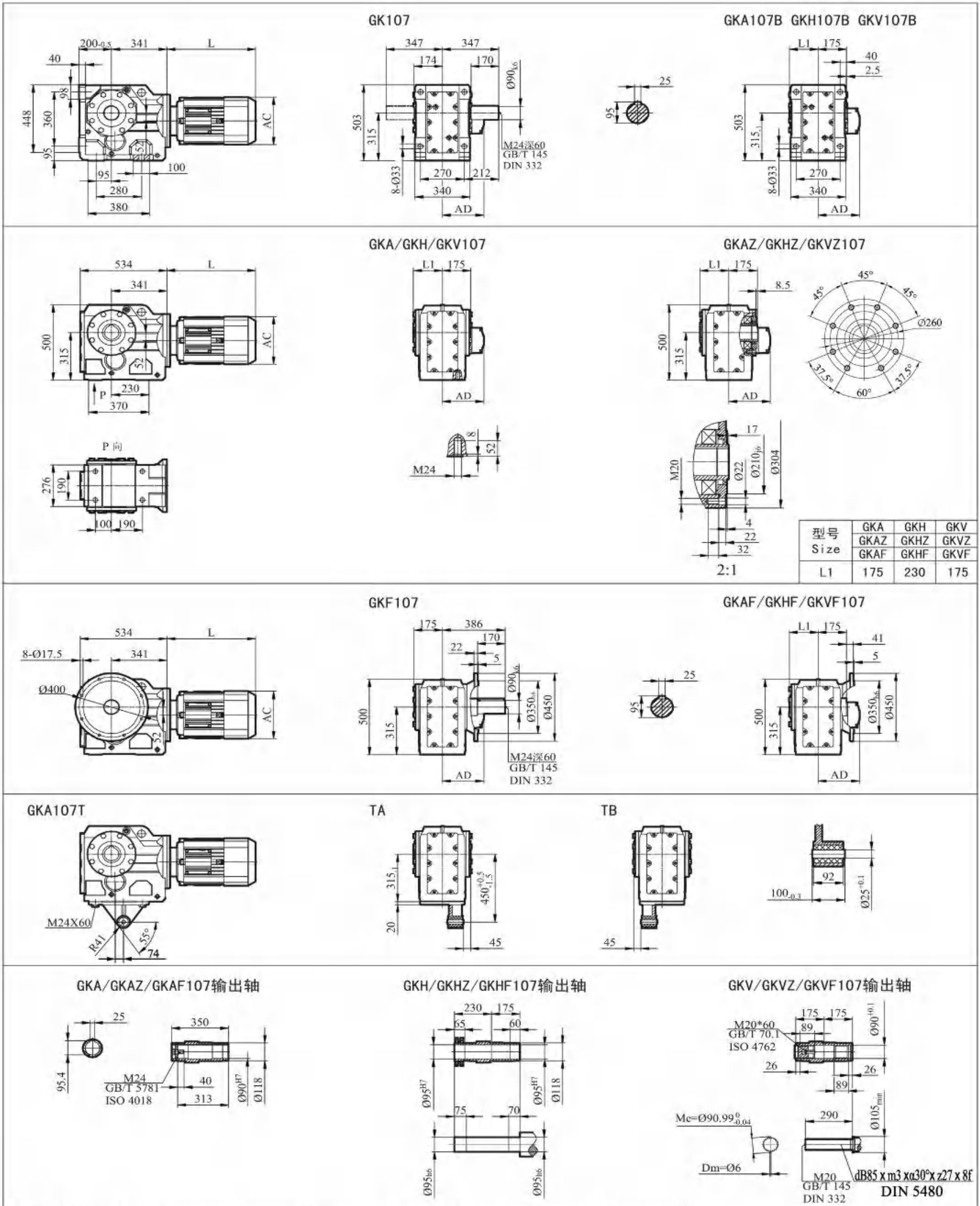
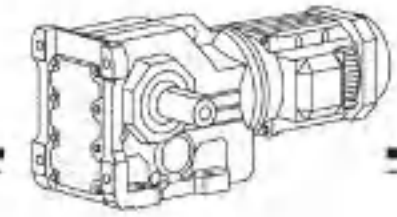


Y2电机机座号 Motor Size	80	90S	90L	100	112	132S	132M	160M	160L	180M	180L
L	256	277	302	346	383	430	468	523	567	602	642
AC	□145	□162	□162	□185	□204	□260	□260	Φ330	Φ330	Φ380	Φ380
AD	140	155	155	180	190	210	210	255	255	280	280

GK系列
斜齿轮-伞齿轮减速电机



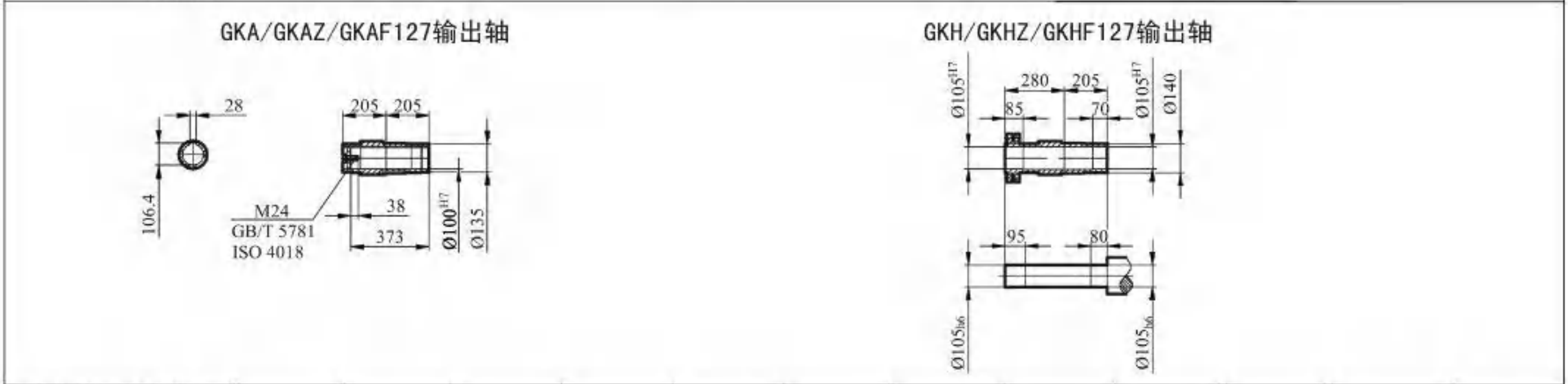
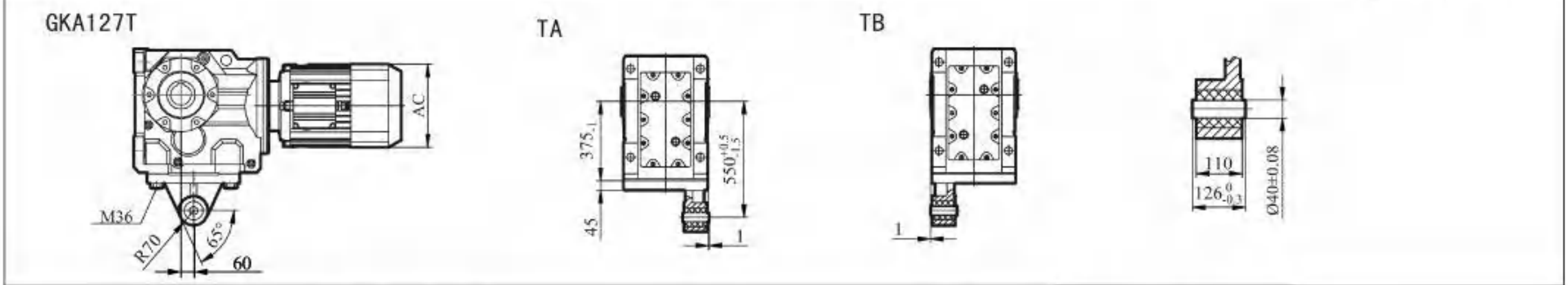
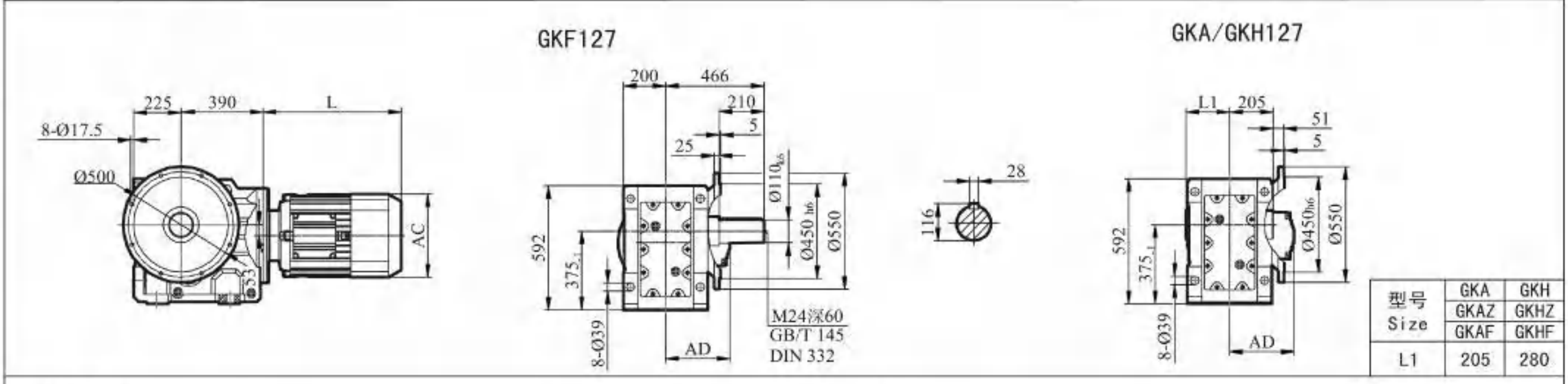
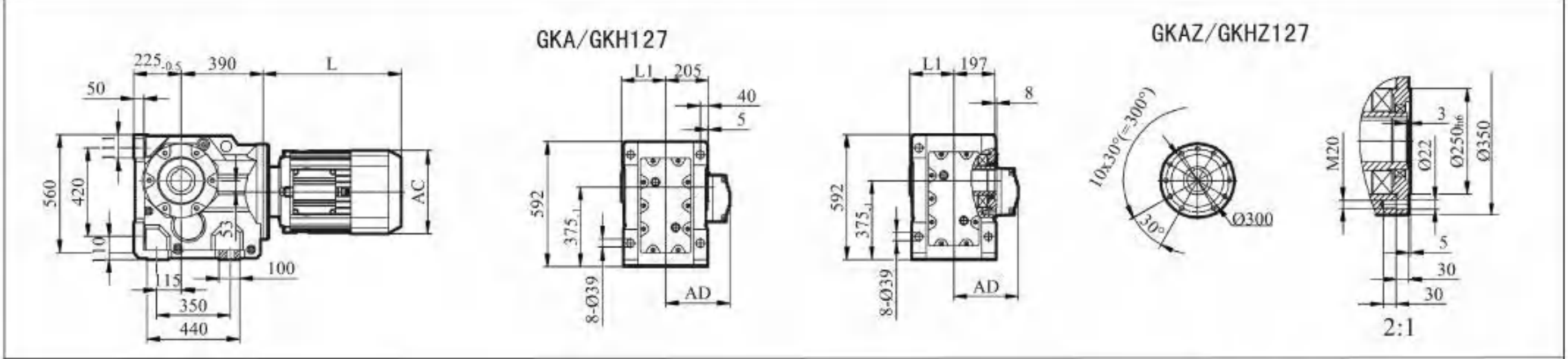
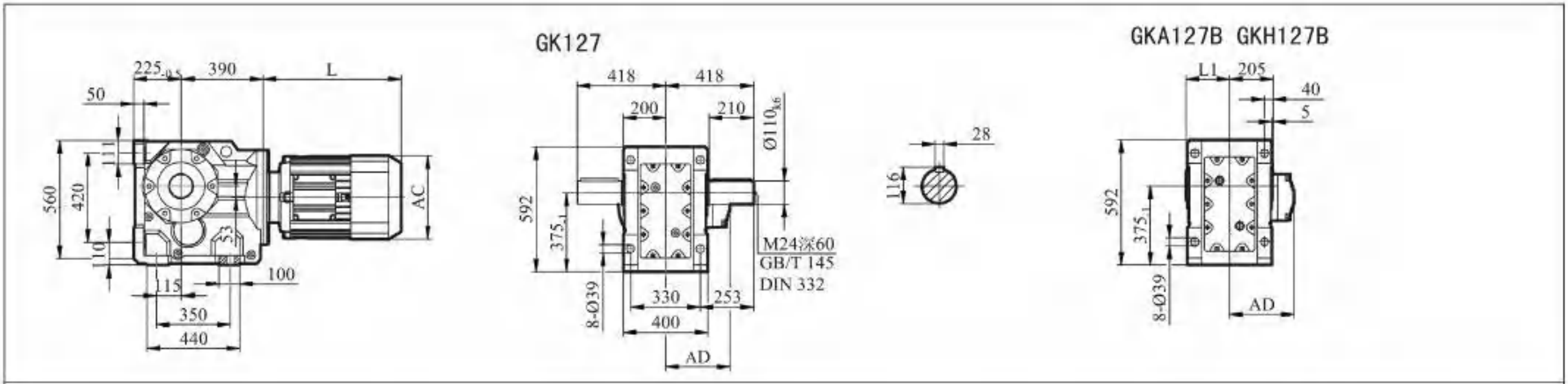
Y2电机机座号 Motor Size	90S	90L	100	112	132S	132M	160M	160L	180M	180L	200L
L	269	294	311	334	430	468	523	567	583	623	670
AC	□162	□162	□185	□204	□260	□260	φ330	φ330	φ380	φ380	φ420
AD	155	155	180	190	210	210	255	255	280	280	305



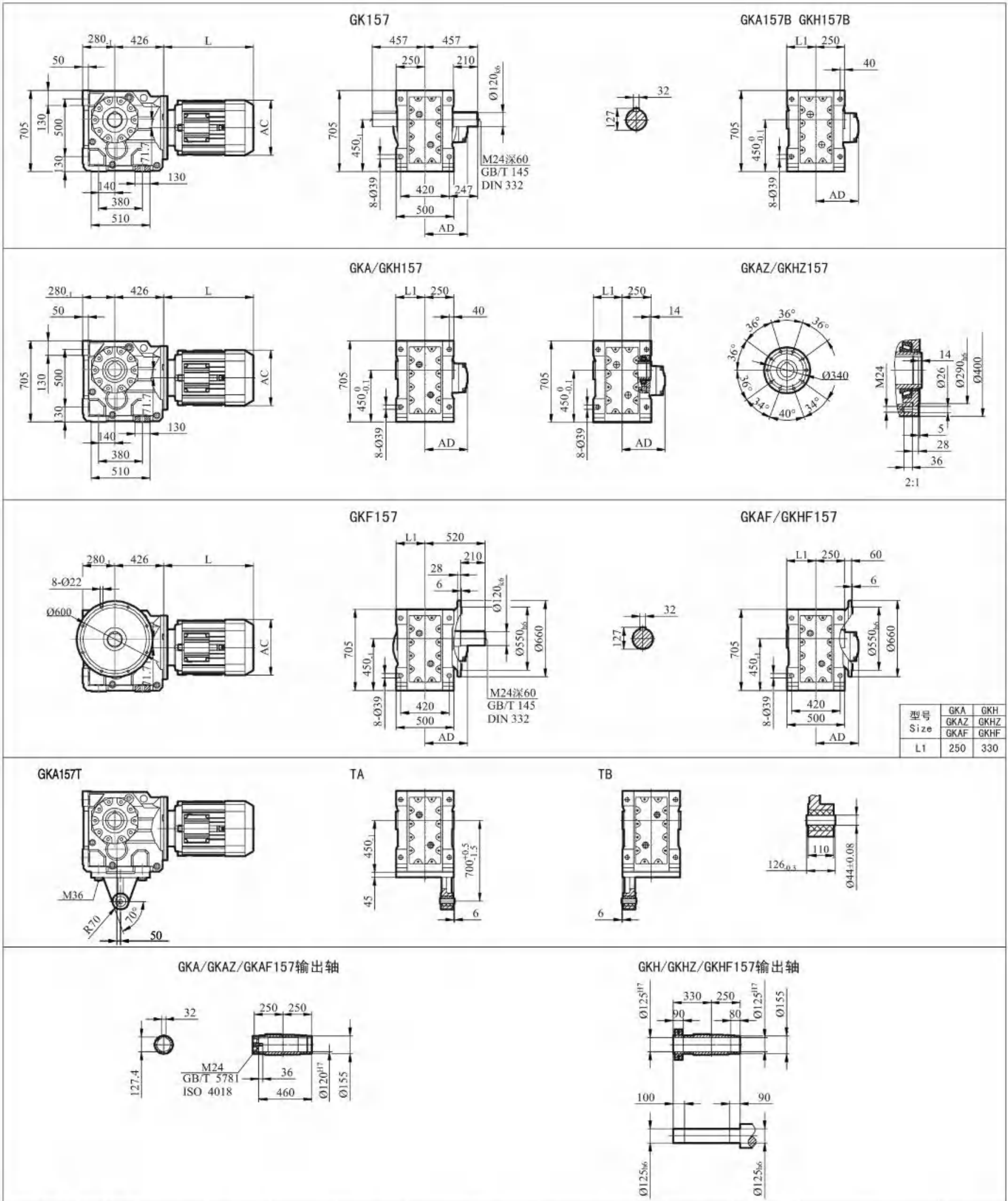
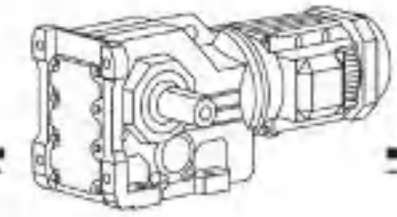
型号 Size	GKA GKAZ GKAF	GKH GKHZ GKHF	GKV GKVZ GKVF
L1	175	230	175

Y2电机机座号 Motor Size	100	112	132S	132M	160M	160L	180M	180L	200L	225S	225M
L	314	334	394	432	503	547	583	623	670	679	704
AC	□185	□204	□260	□260	φ330	φ330	φ380	φ380	φ420	φ470	φ470
AD	180	190	210	210	255	255	280	280	305	335	335

GK系列
斜齿轮-伞齿轮减速机



Y2电机机座号 Motor Size	132S	132M	160M	160L	180M	180L	200L	225S	225M	250M	280S	280M
L	393	431	475	519	555	595	658	673	698	786	849	900
AC	□260	□260	φ330	φ330	φ380	φ380	φ420	φ470	φ470	φ510	φ530	φ530
AD	210	210	255	255	280	280	305	335	335	370	410	410

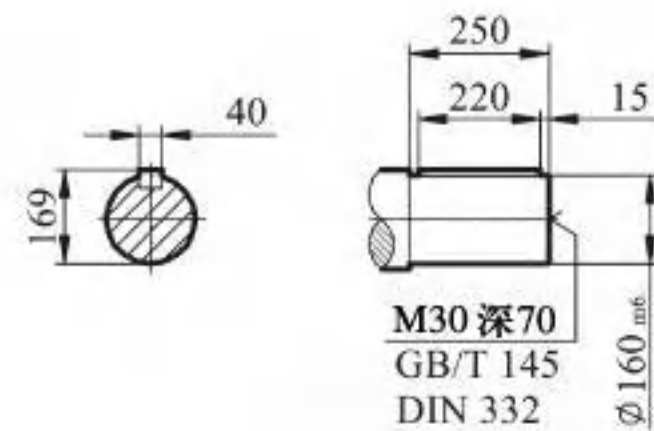
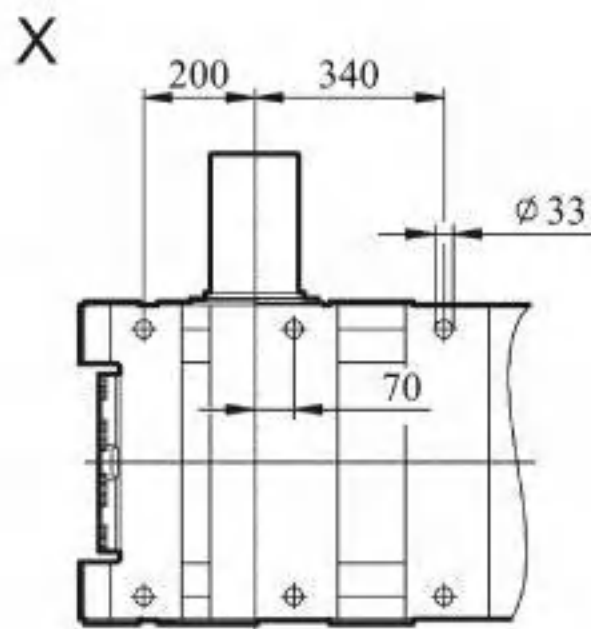
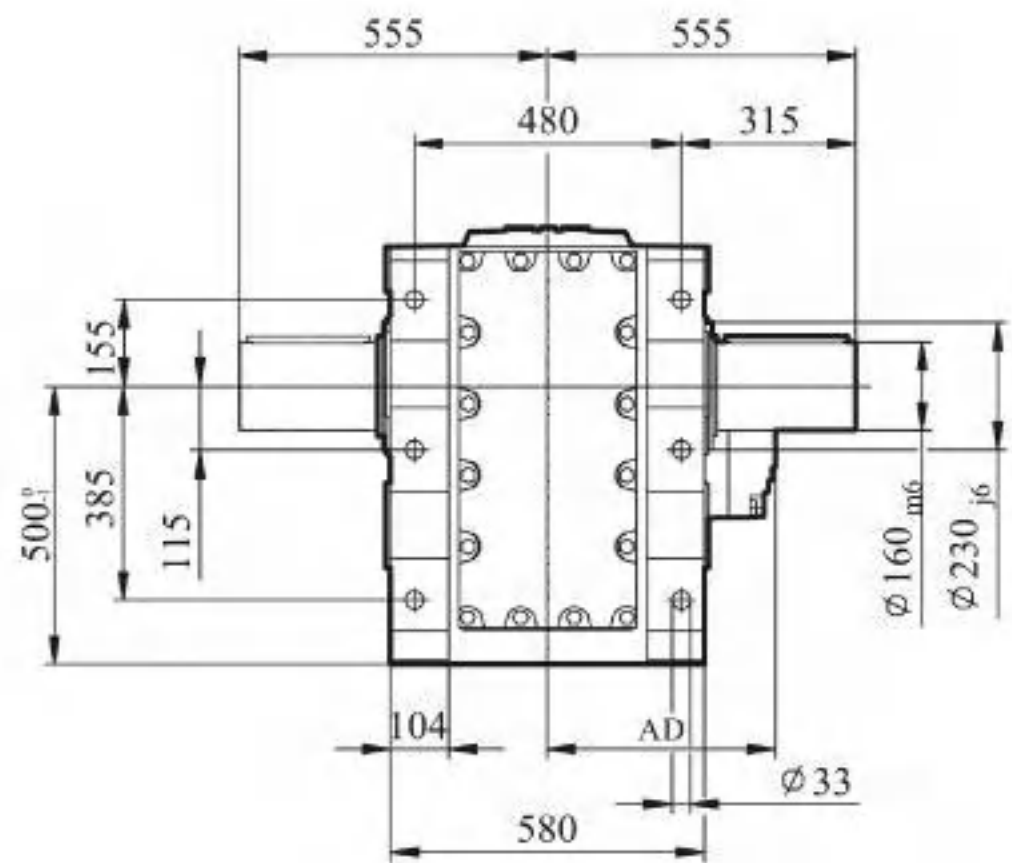
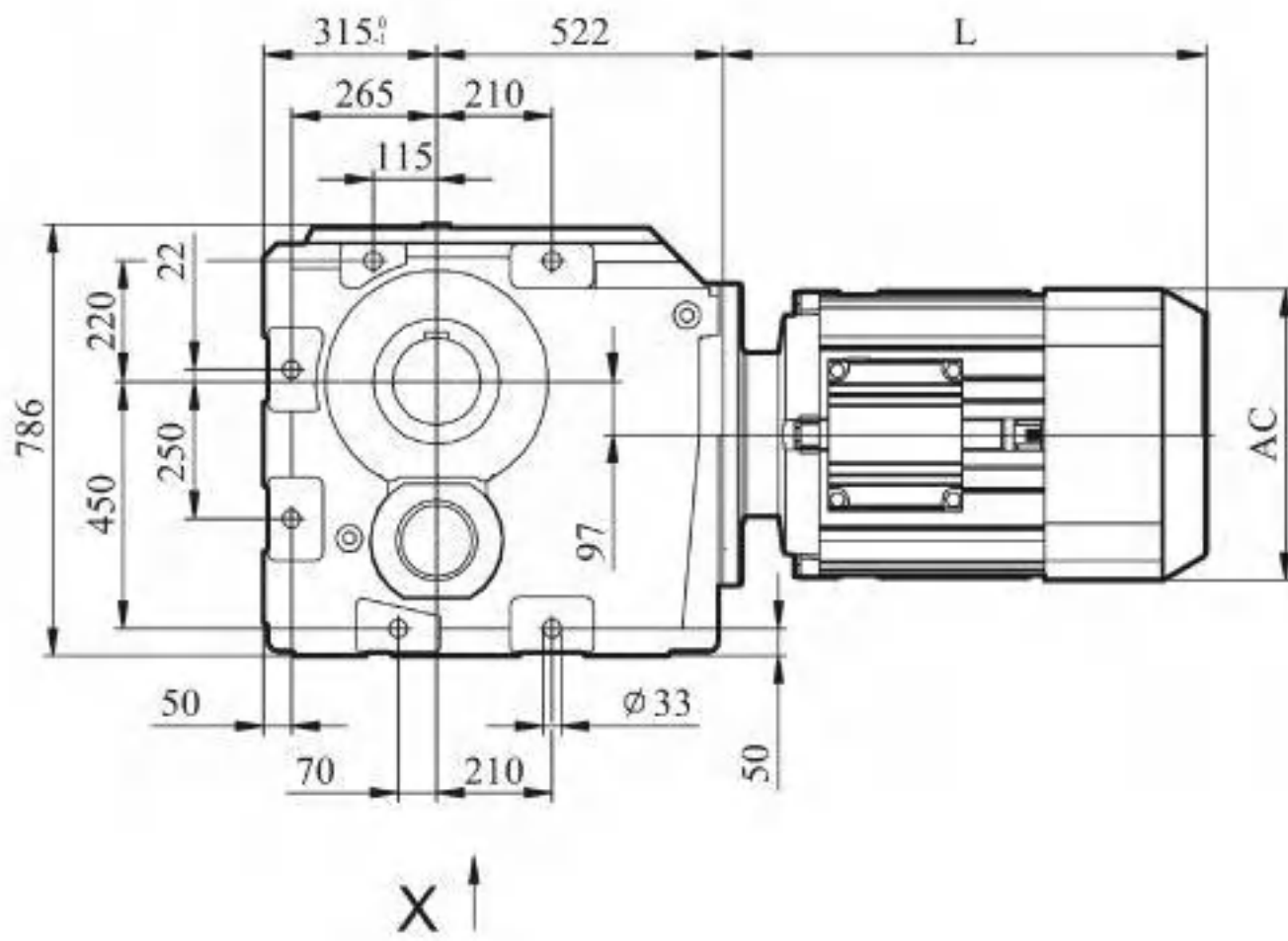


型号	GKA	GKH
Size	GKAZ	GKHZ
	GKAF	GKHF
L1	250	330

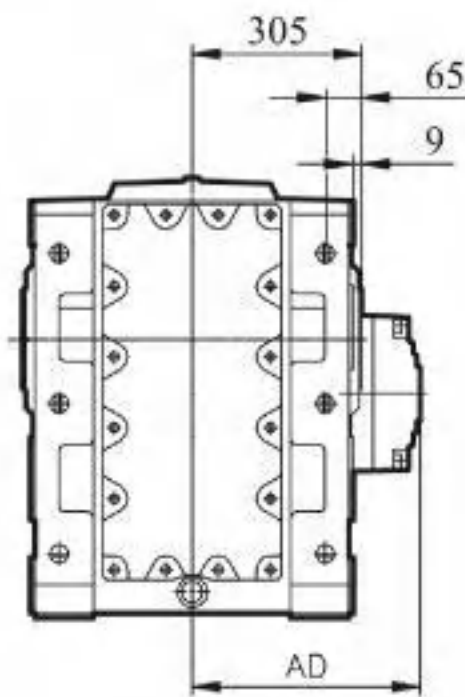
Y2电机机座号 Motor Size	160M	160L	180M	180L	200L	225S	225M	250M	280S	280M	315S	315M	315L
L	475	519	583	623	646	668	693	781	837	888	1040	1150	1150
AC	Φ330	Φ330	Φ380	Φ380	Φ420	Φ470	Φ470	Φ510	Φ530	Φ530	Φ645	Φ645	Φ645
AD	255	255	280	280	305	335	335	370	410	410	530	530	530

GK 系列
斜齿轮-伞齿轮减速机

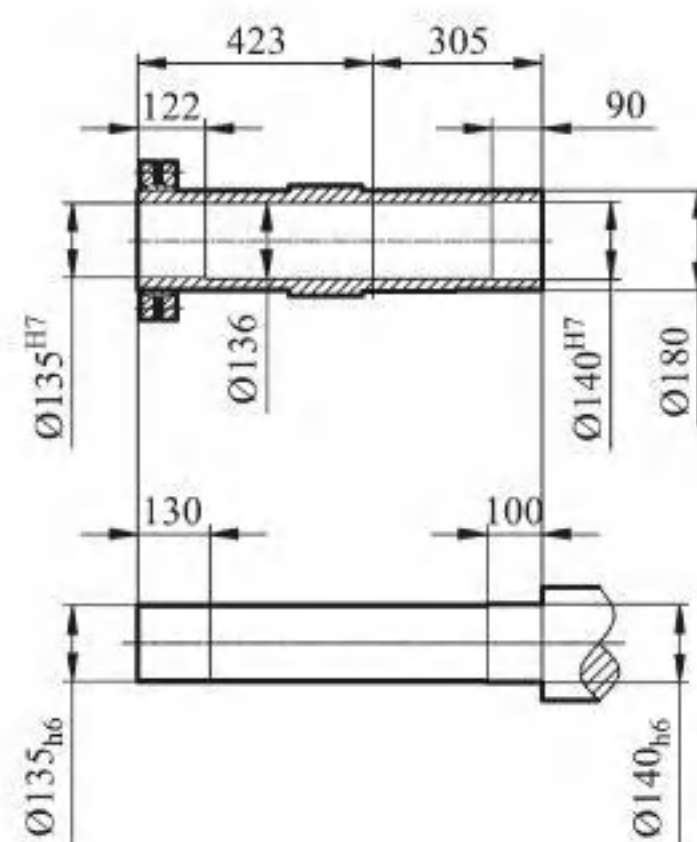
GK167



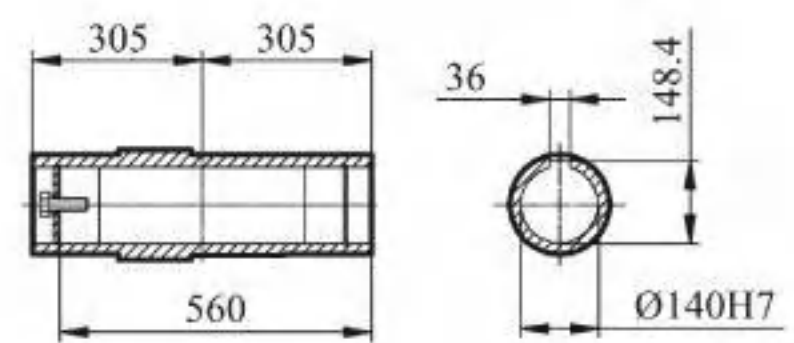
GKA/GKH167



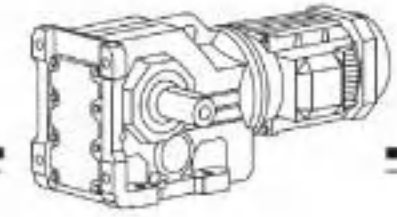
GKH167输出轴



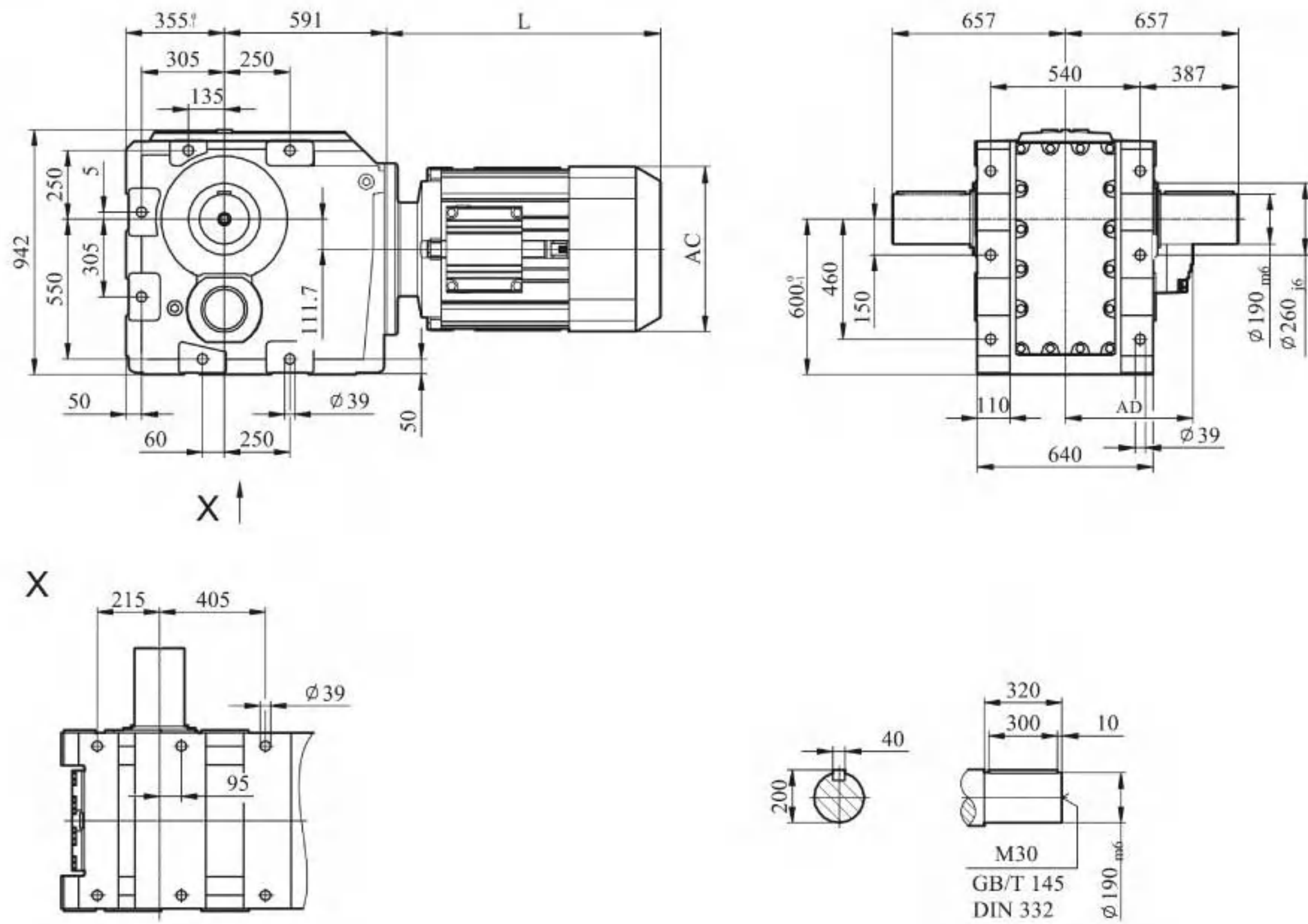
GKA167输出轴



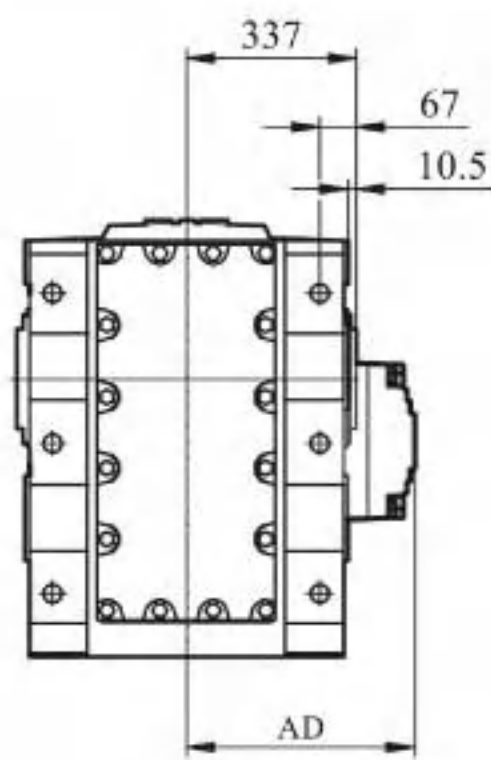
Y2电机机座号 Motor Size	160M	160L	180M	180L	200L	225S	225M	250M	280S	280M	315S	315M	315L
L	475	519	583	623	646	668	693	781	837	888	1040	1150	1150
AC	Φ330	Φ330	Φ380	Φ380	Φ420	Φ470	Φ470	Φ510	Φ530	Φ530	Φ645	Φ645	Φ645
AD	255	255	280	280	305	335	335	370	410	410	530	530	530



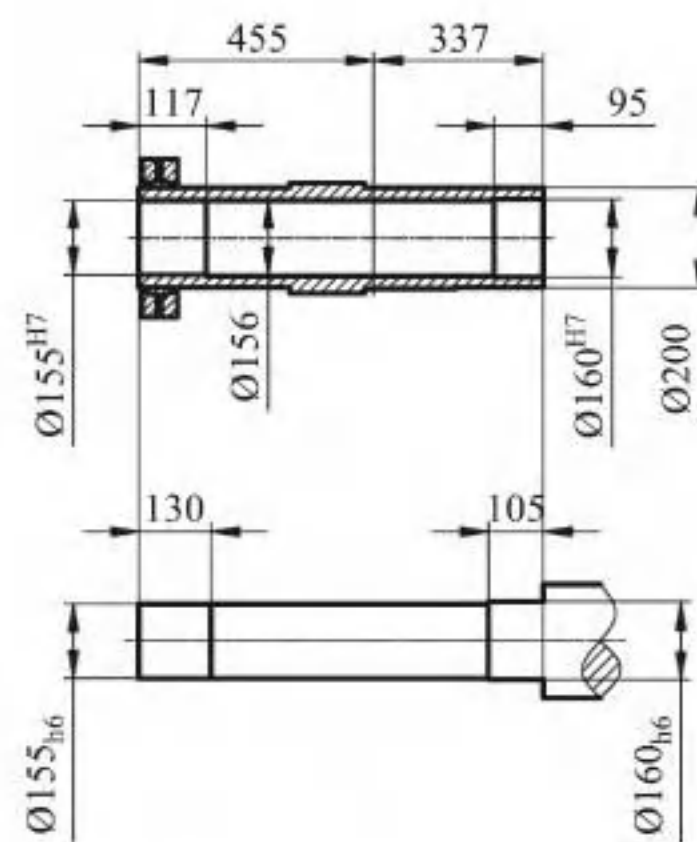
GK187



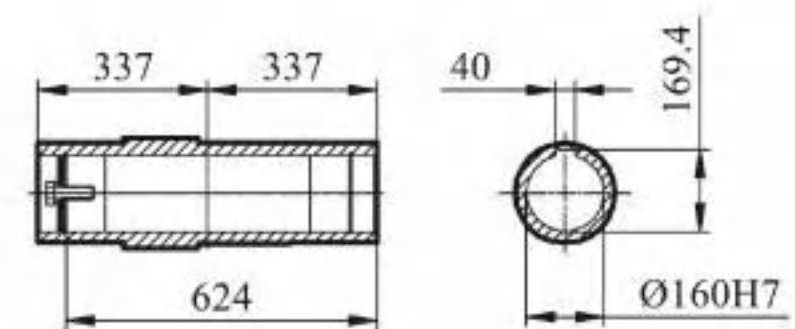
GKA/GKH187



GKH187输出轴



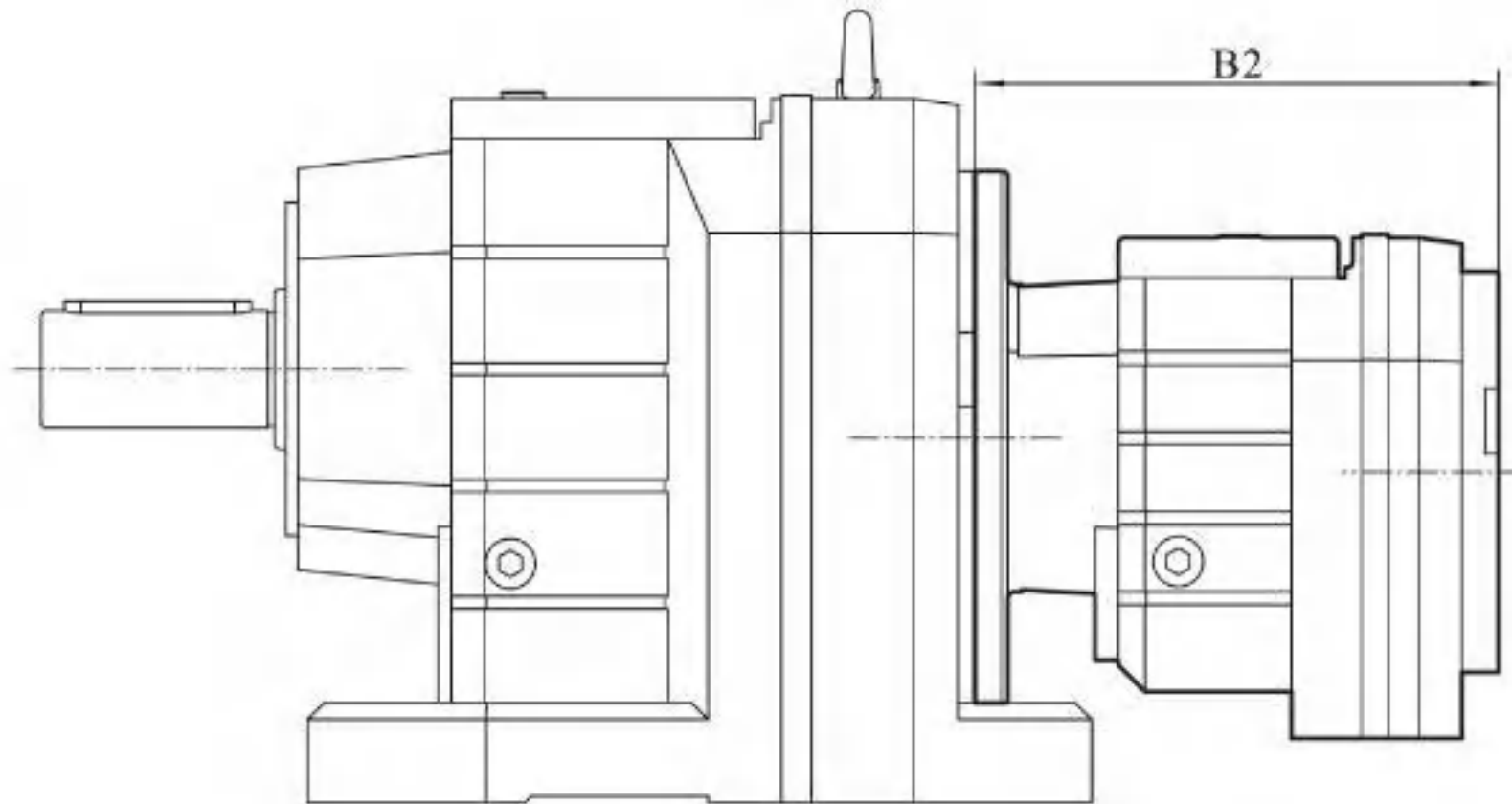
GKA187输出轴



Y2电机机座号 Motor Size	160M	160L	180M	180L	200L	225S	225M	250M	280S	280M	315S	315M	315L
L	475	519	583	623	646	668	693	781	837	888	1040	1150	1150
AC	φ330	φ330	φ380	φ380	φ420	φ470	φ470	φ510	φ530	φ530	φ645	φ645	φ645
AD	255	255	280	280	305	335	335	370	410	410	530	530	530

6. 输入模块外形尺寸/ Dimensions of Input Module

6.1 GRF..外形尺寸/ GRF.. Dimensions



机座号/Frame size	B2
GR..27GRF17	134.5
GR..37GRF17	134.5
GR..47GRF37	165
GR..57GRF37	165
GR..67GRF37	165
GR..77GRF37	157
GR..87GRF57	201
GR..97GRF57	192
GR..107GRF77	223
GR..137GRF77	226
GR..147GRF77	205
GR..147GRF87	277
GR..167GRF97	329
GR..167GRF107	383

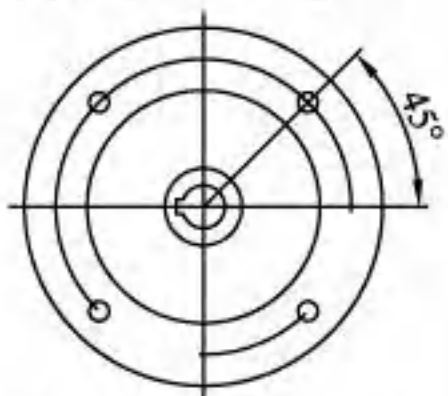
机座号/Frame size	B2
GF..27GRF17	134.5
GF..37GRF17	134.5
GF..47GRF17	134.5
GF..57GRF37	165
GF..67GRF37	165
GF..77GRF37	157
GF..87GRF57	201
GF..97GRF57	192
GF..107GRF77	223
GF..127GRF77	205
GF..127GRF87	277
GF..157GRF97	329

机座号/Frame size	B2
GK..37GRF17	134.5
GK..47GRF37	165
GK..57GRF37	165
GK..67GRF37	165
GK..77GRF37	157
GK..87GRF57	201
GK..97GRF57	192
GK..107GRF77	223
GK..127GRF77	205
GK..127GRF87	277
GK..157GRF97	329
GK..157GRF107	383
GK..167GRF97	329
GK..167GRF107	383
GK..187GRF97	329
GK..187GRF107	383

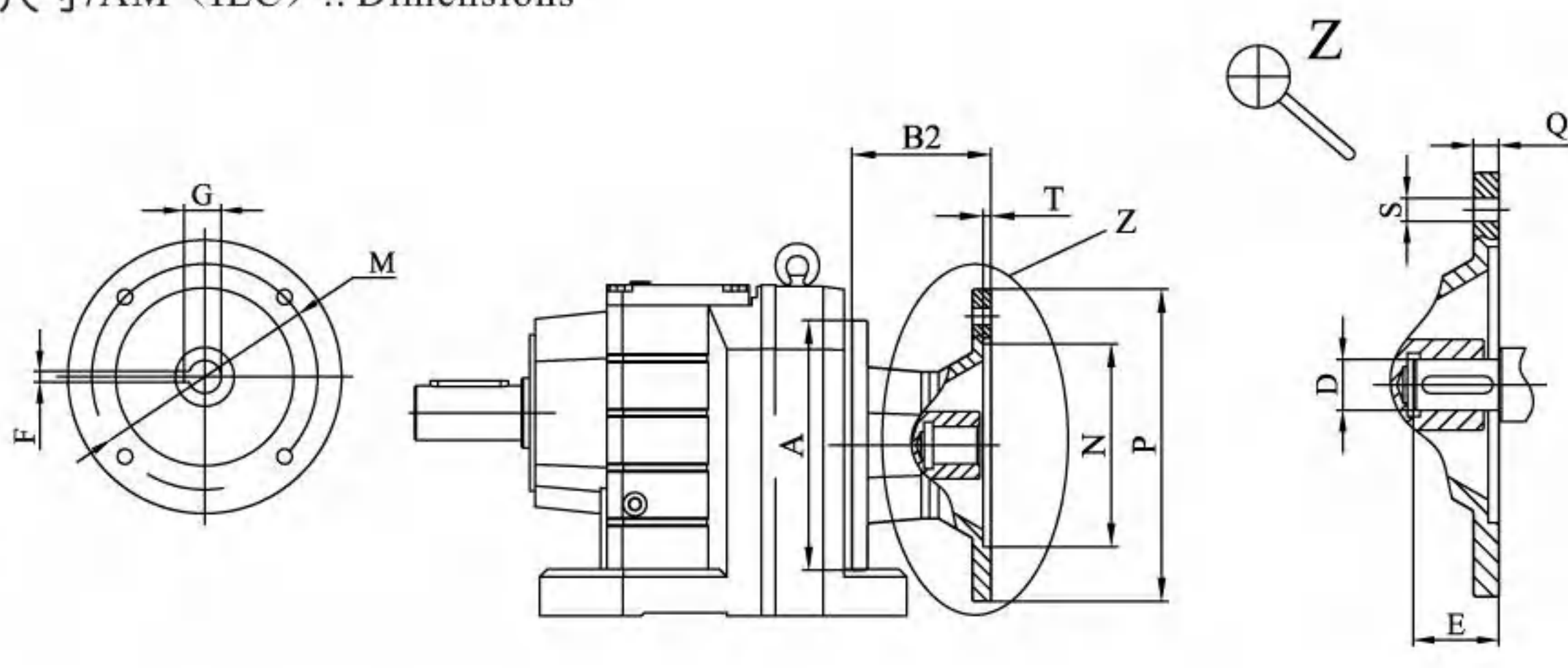
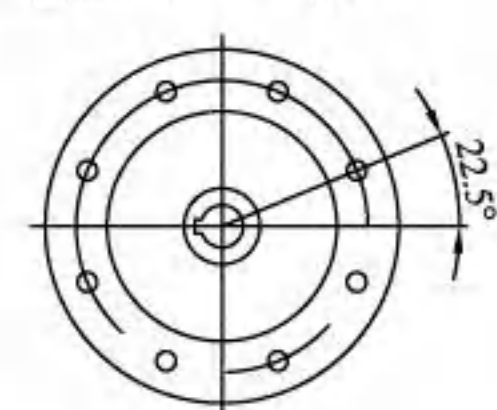
机座号/Frame size	B2
GS..37GRF17	134.5
GS..47GRF17	134.5
GS..57GRF17	134.5
GS..67GRF37	165
GS..77GRF37	157
GS..87GRF57	201
GS..97GRF57	192

6.2 AM(IEC)..外形尺寸/AM (IEC) .. Dimensions

法兰1/Flange.1



法兰2/Flange.2

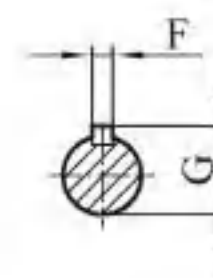
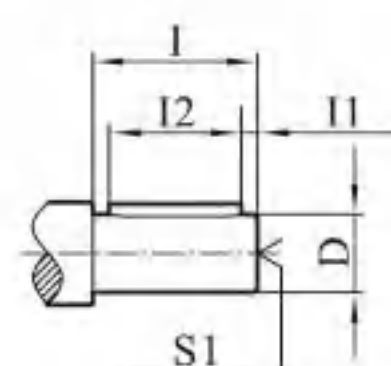
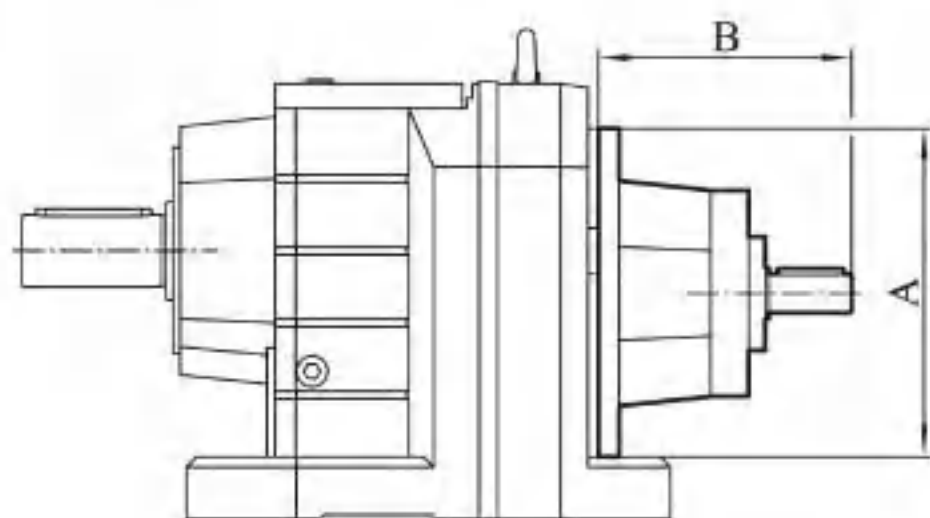
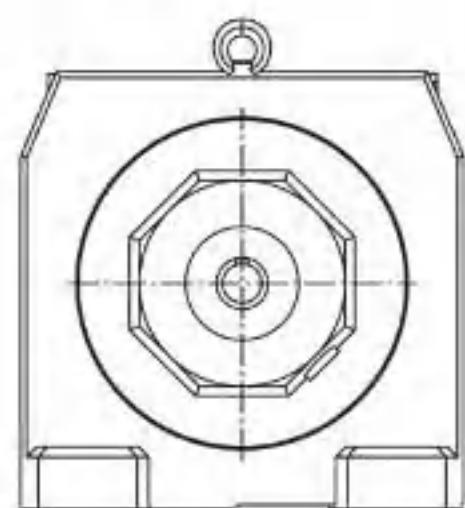


型号 Frame size	AM	Flange	A	B2	D	E	F	G	M	N	P	Q	S	T
GR..17/27/37 GF..27/37/47 GS..37/47/57 GK..37	AM63	1	120	70	11	23	4	12.8	115	95	140	10	4-Φ9	3.5
	AM71				14	30	5	16.3	130	110	160			
	AM80			90	19	40	6	21.8	165	130	200	12	4-Φ11	4.5
	AM90				24	50	8	27.3						
	AM100			110	28	60	8	31.3	215	180	250	15	4-Φ13.5	5
GR..47/57/67 GF..57/67 GS..67 GK..47/57/67	AM63	1	160	70	11	23	4	12.8	115	95	140	10	4-Φ9	3.5
	AM71				14	30	5	16.3	130	110	160			
	AM80			90	19	40	6	21.8	165	130	200	12	4-Φ11	4.5
	AM90				24	50	8	27.3						
	AM100			110	28	60	8	31.3	215	180	250	15	4-Φ13.5	5
	AM112													
	AM132S/M			140	38	80	10	41.3	265	230	300	16		
GR..77 GF..77 GS..77 GK..77	AM63	1	200	70	11	23	4	12.8	115	95	140	10	4-Φ9	3.5
	AM71				14	30	5	16.3	130	110	160			
	AM80			90	19	40	6	21.8	165	130	200	12	4-Φ11	4.5
	AM90				24	50	8	27.3						
	AM100			110	28	60	8	31.3	215	180	250	15	4-Φ13.5	5
	AM112													
	AM132S/M			140	38	80	10	41.3	265	230	300	16		
	AM160			180	42	110	12	45.3	300	250	350	18	4-Φ17.5	6
	GR..87 GF..87 GS..87 GK..87			AM80	1	250	90	19	40	6	21.8	165	130	200
AM90		24	50	8				27.3						
AM100		110	28	60			8	31.3	215	180	250	15	4-Φ13.5	5
AM112														
AM132S/M		140	38	80			10	41.3	265	230	300	16		
AM132ML		180	42	110			12	45.3	300	250	350	18	4-Φ17.5	6
AM160														
AM180		48	51.8											

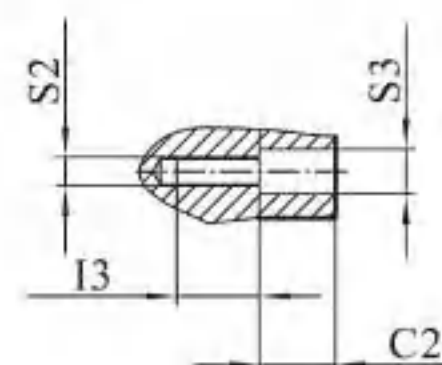
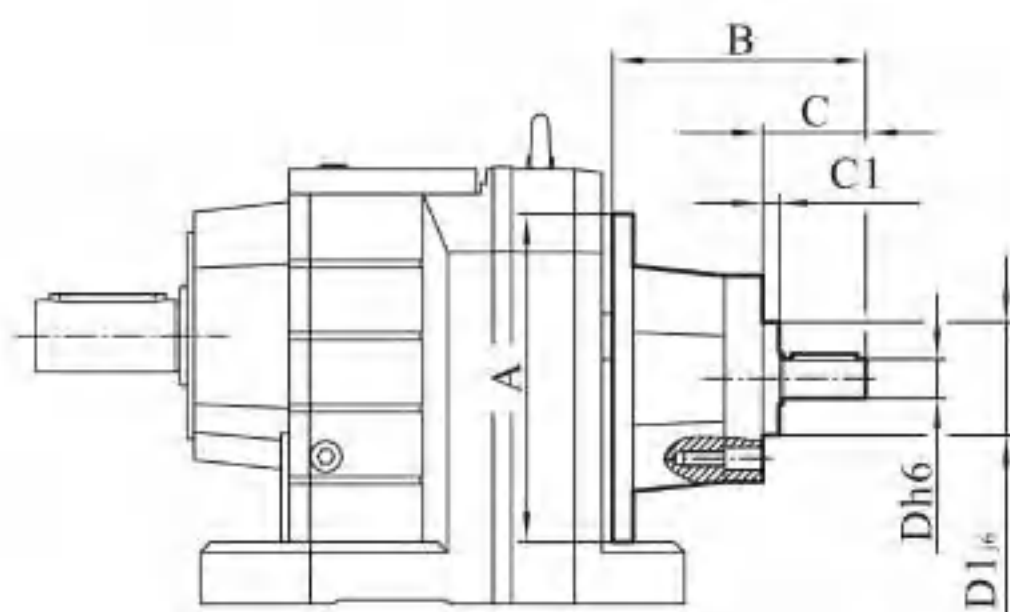
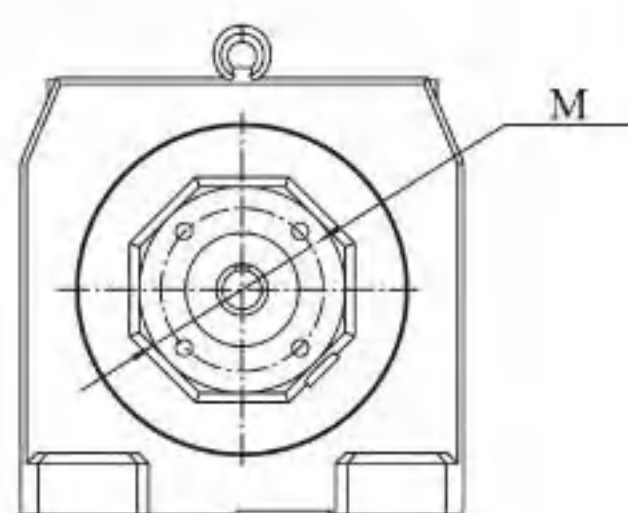
型号 Frame size	AM	Flange	A	B2	D	E	F	G	M	N	P	Q	S	T	
GR..97 GF..97 GS..97 GK..97	AM90	1	300	90	24	50	8	27.3	165	130	200	12	4-Φ11	4.5	
	AM100			110	28	60	8	31.3	215	180	250	15	4-Φ13.5	5	
	AM112														
	AM132S/M			140	38	80	10	41.3	265	230	300	16	4-Φ13.5	5	
	AM132ML														
	AM160			180	42	110	12	45.3	300	250	350	18	4-Φ17.5	6	
	AM180														48
AM200	210	55	16												
GR..107 GF..107 GK..107	AM100	1	350	110	28	60	8	31.3	215	180	250	15	4-Φ13.5	5	
	AM112			140	38	80	10	41.3	265	230	300	16	4-Φ13.5	5	
	AM132S/M														
	AM132ML			180	42	110	12	45.3	300	250	350	18	4-Φ17.5	6	
	AM160														48
	AM180			210	55	16	59.3	350	300	400	20	4-Φ17.5	6		
	AM200													250	60
AM225															
GR..137	AM132S/M	1	400	140	38	80	10	41.3	265	230	300	16	4-Φ13.5	5	
	AM132ML			180	42	110	12	45.3	300	250	350	18	4-Φ17.5	6	
	AM160														48
	AM180			210	55	16	59.3	350	300	400	20	4-Φ17.5	6		
	AM200													250	60
	AM225			320	65	140	18	69.4	500	450	550	25	8-Φ17.5		
	AM250														
GR..147 GF..127 GK..127	AM132S/M	1	450	140	38	80	10	41.3	265	230	300	16	4-Φ13.5	5	
	AM132ML			180	42	110	12	45.3	300	250	350	18	4-Φ17.5	6	
	AM160														48
	AM180			210	55	16	59.3	350	300	400	20	4-Φ17.5	6		
	AM200													250	60
	AM225			320	65	140	18	69.4	500	450	550	25	8-Φ17.5		
	AM250													75	140
AM280															
GR..167 GF..157 GK..157 GK..167 GK..187	AM160	1	550	180	42	110	12	45.3	300	250	350	18	4-Φ17.5	6	
	AM180			48	110		14	51.8							
	AM200														210
	AM225			250	60	140	18	64.4	400	350	450	22	8-Φ17.5	7	
	AM250														320
	AM280			75	140	20	79.9								

6.3 AD..外形尺寸/AD.. Dimensions

AD..



AD../ZR



型号 Frame size	AD..	A	B	C	C1	C2	D	D1	F	G	I	I1	I2	I3	M	S1	S2	S3	
GR..17/27	AD1	120	100	-	-	-	16	-	5	18	40	4	32	-	-	M5*12.5	-	-	
GF..27	AD2, AD2/ZR		114	50	8	13.5	19	55	6	21.5	40	4	32	12	78	M6*16	M8	9	
GR/GF..37	AD1		100	-	-	-	16	-	5	18	40	4	32	-	-	M5*12.5	-	-	
GK/GS..37	AD2, AD2/ZR		114	50	8	13.5	19	55	6	21.5	40	4	32	12	78	M6*16	M8	9	
GF..47	AD1		100	-	-	-	16	-	5	18	40	4	32	-	-	M5*12.5	-	-	
GS..47	AD2, AD2/ZR		114	50	8	13.5	19	55	6	21.5	40	4	32	12	78	M6*16	M8	9	
GS..57	AD1		100	-	-	-	16	-	5	18	40	4	32	-	-	M5*12.5	-	-	
	AD2, AD2/ZR		114	50	8	13.5	19	55	6	21.5	40	4	32	12	78	M6*16	M8	9	
GR..47	AD2, AD2/ZR		160	114	50	8	13.5	19	55	6	21.5	40	4	32	12	78	M6*16	M8	9
GK..47	AD3, AD3/ZR			130	60	8	15.5	24	70	8	27	50	5	40	16	98	M8*19	M10	11
GR/GF..57	AD2, AD2/ZR			114	50	8	13.5	19	55	6	21.5	40	4	32	12	78	M6*16	M8	9
GK..57	AD3, AD3/ZR			130	60	8	15.5	24	70	8	27	50	5	40	16	98	M8*19	M10	11
GR/GF..67	AD2, AD2/ZR	114		50	8	13.5	19	55	6	21.5	40	4	32	12	78	M6*16	M8	9	
GK/GS..67	AD3, AD3/ZR	130		60	8	15.5	24	70	8	27	50	5	40	16	98	M8*19	M10	11	
GR/GF..77 GK/GS..77	AD2, AD2/ZR	200		114	50	8	13.5	19	55	6	21.5	40	4	32	12	78	M6*16	M8	9
	AD3, AD3/ZR			130	60	8	15.5	24	70	8	27	50	5	40	16	98	M8*19	M10	11
	AD4, AD4/ZR			186	95.5	13	16	38	92	10	41	80	5	70	20	120	M12*28	M12	13.5
GR/GF..87 GK/GS..87	AD2, AD2/ZR	250		114	50	8	13.5	19	55	6	21.5	40	4	32	12	78	M6*16	M8	9
	AD3, AD3/ZR			135	70	8	15.5	28	70	8	31	60	5	50	16	98	M8*19	M10	11
	AD4, AD4/ZR			186	95.5	13	16	38	92	10	41	80	5	70	20	120	M12*28	M12	13.5
	AD5, AD5/ZR		240	126	11	24	42	120	12	45	110	10	70	20	160	M16*36	M12	13.5	

型号 Frame size	AD..	A	B	C	C1	C2	D	D1	F	G	I	I1	I2	I3	M	S1	S2	S3
GR/GF..97 GK/GS..97	AD3, AD3/ZR	300	135	70	8	15.5	28	70	8	31	60	5	50	16	98	M8*19	M10	11
	AD4, AD4/ZR		186	95.5	13	16	38	92	10	41	80	5	70	20	120	M12*28	M12	13.5
	AD5, AD5/ZR		240	126	11	24	42	120	12	45	110	10	70	20	160	M16*36	M12	13.5
	AD6, AD6/ZR		271.5	130.5	11	22.5	48	130	14	51.5	110	10	80	26	193	M16*36	M16	17.5
GR..107 GF..107 GK..107	AD3, AD3/ZR	350	135	70	8	15.5	28	70	8	31	60	5	50	16	98	M8*19	M10	11
	AD4, AD4/ZR		186	95.5	13	16	38	92	10	41	80	5	70	20	120	M12*28	M12	13.5
	AD5, AD5/ZR		240	126	11	24	42	120	12	45	110	10	70	20	160	M16*36	M12	13.5
	AD6, AD6/ZR		271.5	130.5	11	22.5	48	130	14	51.5	110	10	80	26	193	M16*36	M16	17.5
GF..127 GK..127	AD4, AD4/ZR	450	186	95.5	13	16	38	92	10	41	80	5	70	20	120	M12*28	M12	13.5
	AD5, AD5/ZR		240	126	11	24	42	120	12	45	110	10	70	20	160	M12*28	M12	13.5
	AD6, AD6/ZR		271.5	130.5	11	22.5	48	130	14	51.5	110	10	80	26	193	M16*36	M16	17.5
	AD7, AD7/ZR		282.5	133	13	19	55	125	16	59	110	10	90	30	190	M20*42	M20	22
	AD8, AD8/ZR		374	155	15	22.5	70	120	20	74.5	140	15	110	19.5	210	M20*42	M12	13.5
GR..137	AD4, AD4/ZR	400	186	95.5	13	16	38	92	10	41	80	5	70	20	120	M12*28	M12	13.5
	AD5, AD5/ZR		240	126	11	24	42	120	12	45	110	10	70	20	160	M16*36	M12	13.5
	AD6, AD6/ZR		271.5	130.5	11	22.5	48	130	14	51.5	110	10	80	26	193	M16*36	M16	17.5
	AD7, AD7/ZR		282.5	133	13	19	55	125	16	59	110	10	90	30	190	M20*42	M20	22
GR147	AD4, AD4/ZR	450	186	95.5	13	16	38	92	10	41	80	5	70	20	120	M12*28	M12	13.5
	AD5, AD5/ZR		240	126	11	24	42	120	12	45	110	10	70	20	160	M12*28	M12	13.5
	AD6, AD6/ZR		271.5	130.5	11	22.5	48	130	14	51.5	110	10	80	26	193	M16*36	M16	17.5
	AD7, AD7/ZR		282.5	133	13	19	55	125	16	59	110	10	90	30	190	M20*42	M20	22
	AD8, AD8/ZR		374	155	15	22.5	70	120	20	74.5	140	15	110	19.5	210	M20*42	M12	13.5
GF..157 GK..157	AD5, AD5/ZR	550	240	126	11	24	42	120	12	45	110	10	70	20	160	M12*28	M12	13.5
	AD6, AD6/ZR		271.5	130.5	11	22.5	48	130	14	51.5	110	10	80	26	193	M16*36	M16	17.5
	AD7, AD7/ZR		282.5	133	13	19	55	125	16	59	110	10	90	30	190	M20*42	M20	22
	AD8, AD8/ZR		374	155	15	22.5	70	120	20	74.5	140	15	110	19.5	210	M20*42	M12	13.5
GR..167 GK..167	AD5, AD5/ZR	550	240	126	11	24	42	120	12	45	110	10	70	20	160	M16*36	M12	13.5
	AD6, AD6/ZR		271.5	130.5	11	22.5	48	130	14	51.5	110	10	80	26	193	M16*36	M16	17.5
	AD7, AD7/ZR		282.5	133	13	19	55	125	16	59	110	10	90	30	190	M20*42	M20	22
	AD8, AD8/ZR		374	155	15	22.5	70	120	20	74.5	140	15	110	19.5	210	M20*42	M12	13.5
GK..187	AD5, AD5/ZR	550	240	126	11	24	42	120	12	45	110	10	70	20	160	M16*36	M12	13.5
	AD6, AD6/ZR		271.5	130.5	11	22.5	48	130	14	51.5	110	10	80	26	193	M16*36	M16	17.5
	AD7, AD7/ZR		282.5	133	13	19	55	125	16	59	110	10	90	30	190	M20*42	M20	22
	AD8, AD8/ZR		374	155	15	22.5	70	120	20	74.5	140	15	110	19.5	210	M20*42	M12	13.5