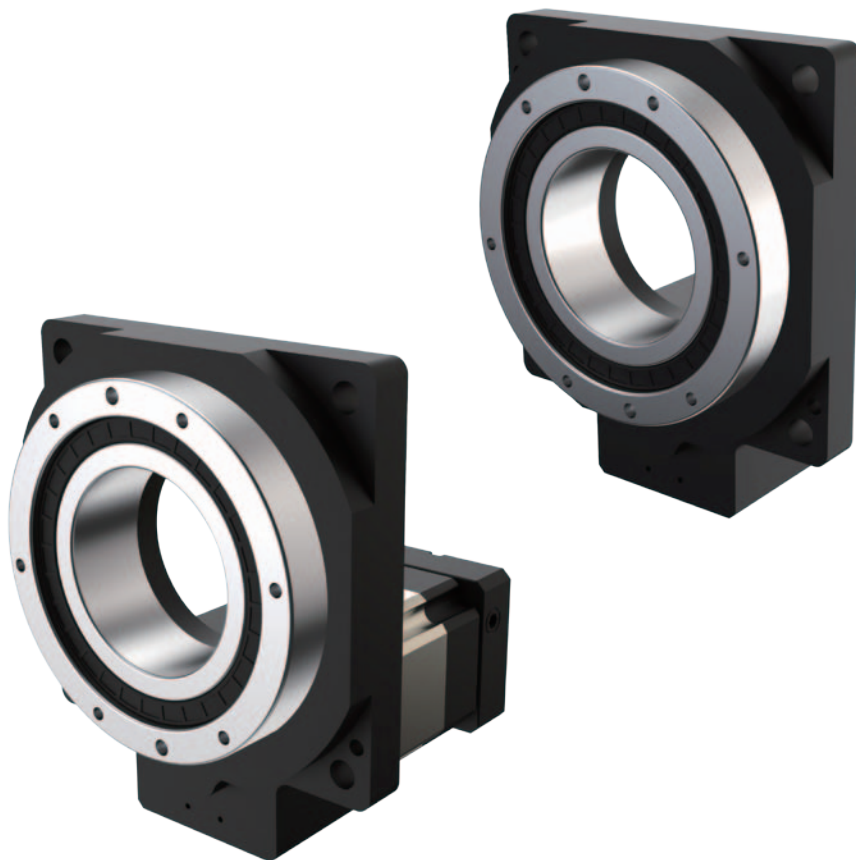


- ／ AH060
- ／ AH085
- ／ AH130
- ／ AH200
- ／ AH280
- ／ AH370
- ／ AH450



**AH**

Series

**SEIKO QUALITY**  
SHARED GLOBALLY

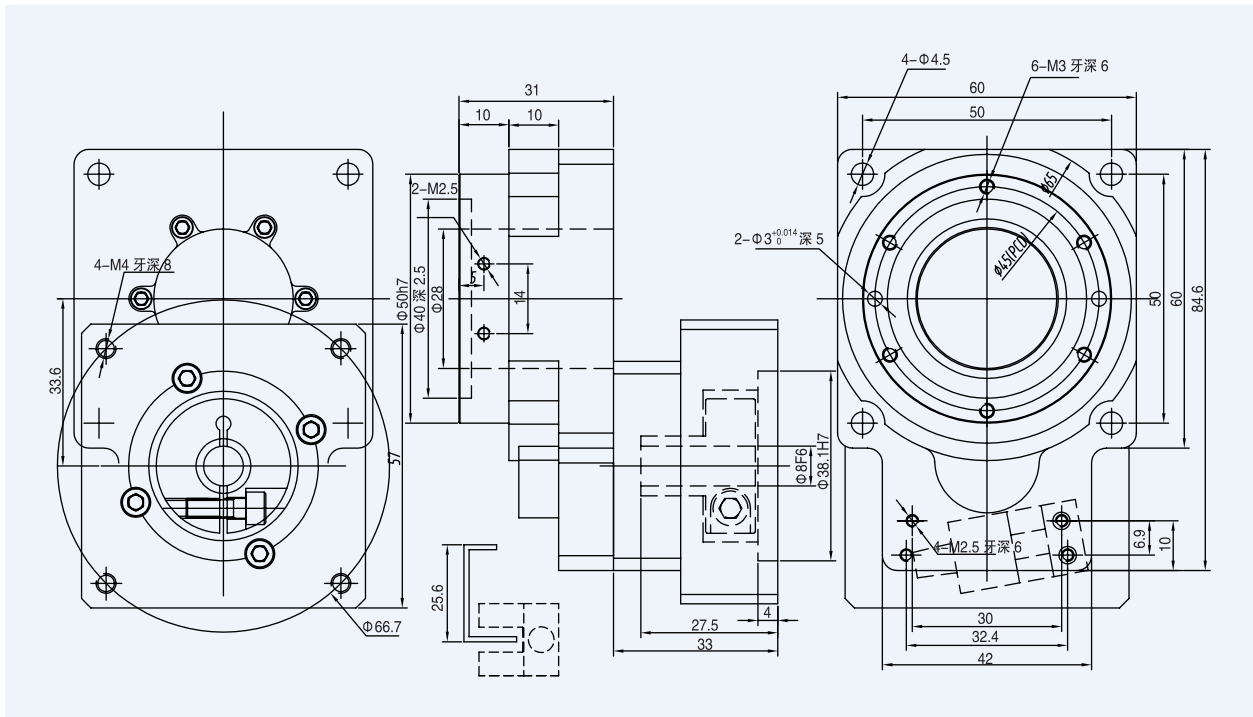
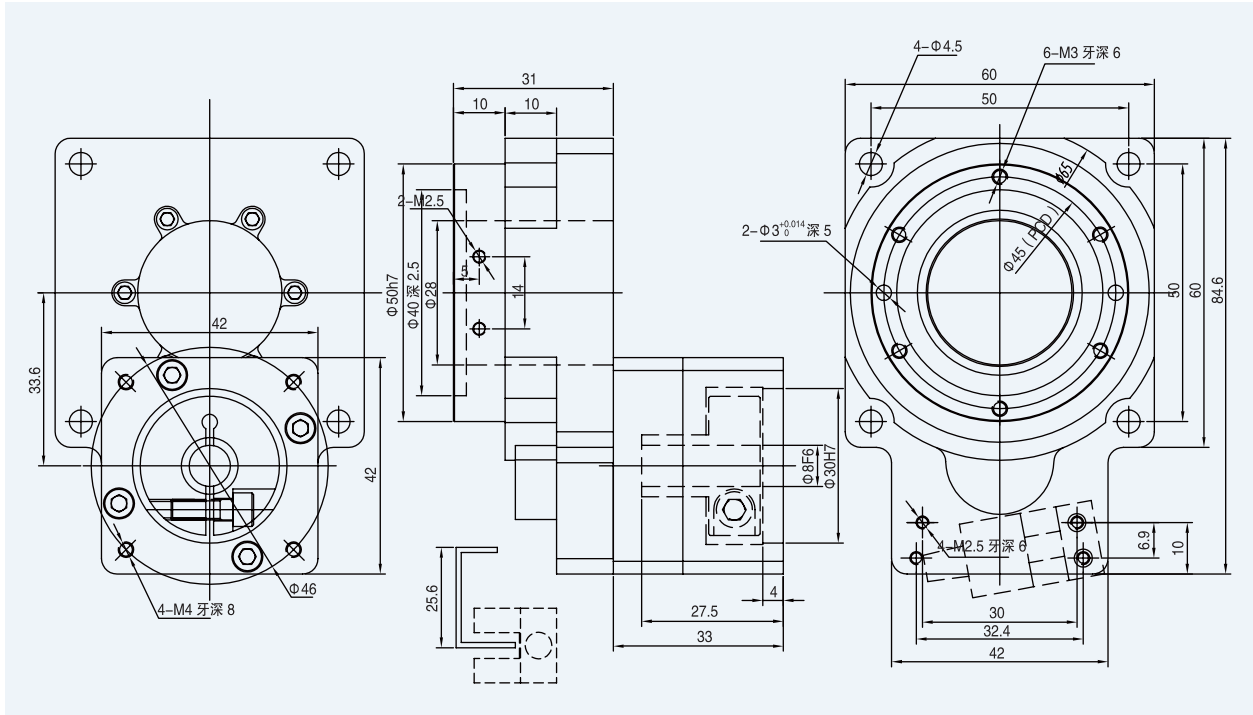
精工品质 全球共享

## 性能 -AH 减速机

规格	单位	AH060	AH085	AH130	AH200	AH280	AH370	AH450
减速比		5/10	5/10	10/18	10/18	10	10	10
轴承结构		交叉滚子轴承	交叉滚子轴承	交叉滚子轴承	交叉滚子轴承	交叉滚子轴承	交叉滚子轴承	交叉滚子轴承
额定扭矩	N.m	10/6.5	35/20	50/22	90/50	135	200	300
传动惯量	kg---·cm <sup>2</sup>	0.35	1.87	2.25	6.25	21.8	65.5	119.3
容许盘面输出转速	rpm	200	200	200	200	200	200	200
容许惯性扭矩	N.m	2 倍额定扭矩						
容许轴向负载	N	1930	4800	8400	12500	10000	15000	20000
重复定位精度	arc-sec	≤ 15	≤ 15	≤ 15	≤ 15	≤ 15	≤ 30	≤ 30
定位精度	arc-sec	± 15	± 15	± 15	± 15	± 15	± 30	± 30
平面跳动	mm	0.01	0.01	0.01	0.01	0.01	0.01	0.01
平台同心度	mm	0.01	0.01	0.01	0.01	0.01	0.01	0.01
平台平行度	mm	0.01	0.01	0.01	0.01	0.01	0.01	0.01
精度寿命	h	20000	20000	20000	20000	20000	20000	20000
防护等级		IP40	IP40	IP40	IP40	IP40	IP40	IP40
润滑方式		永久润滑						
使用温度	°C	-10°C ~ +90°C						

# 外形尺寸图表 / OUTLINE DIMENSION SHEET

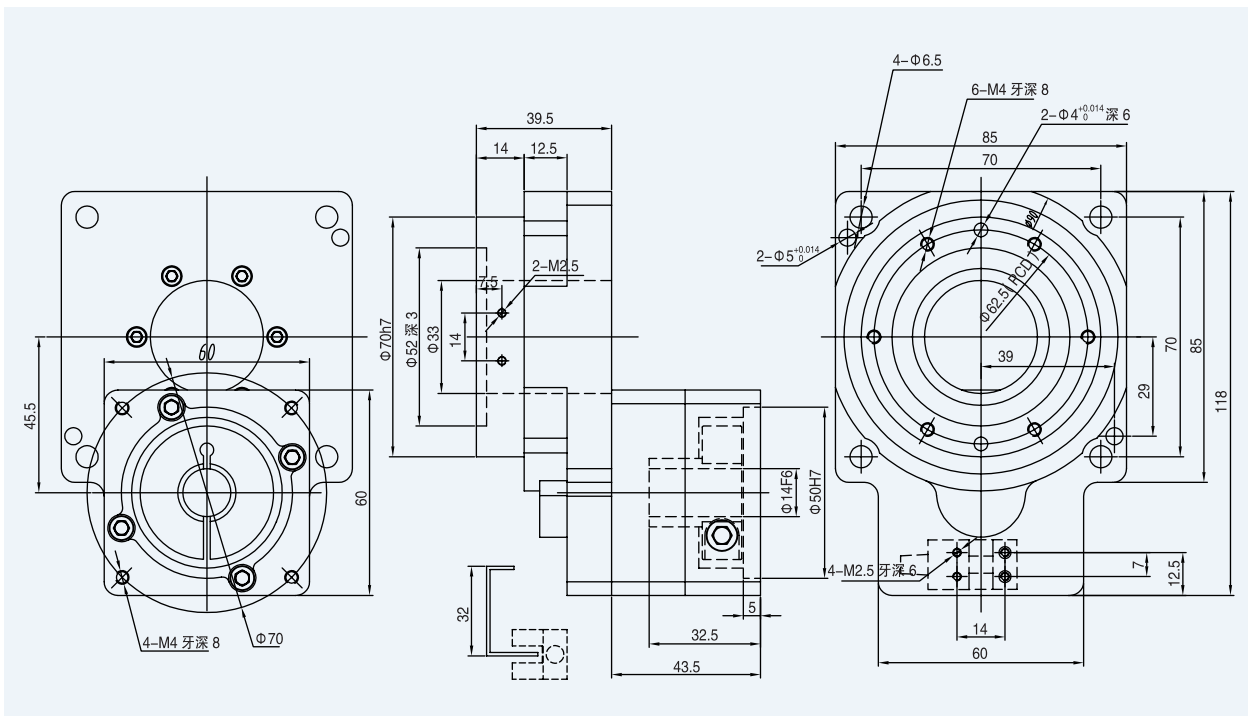
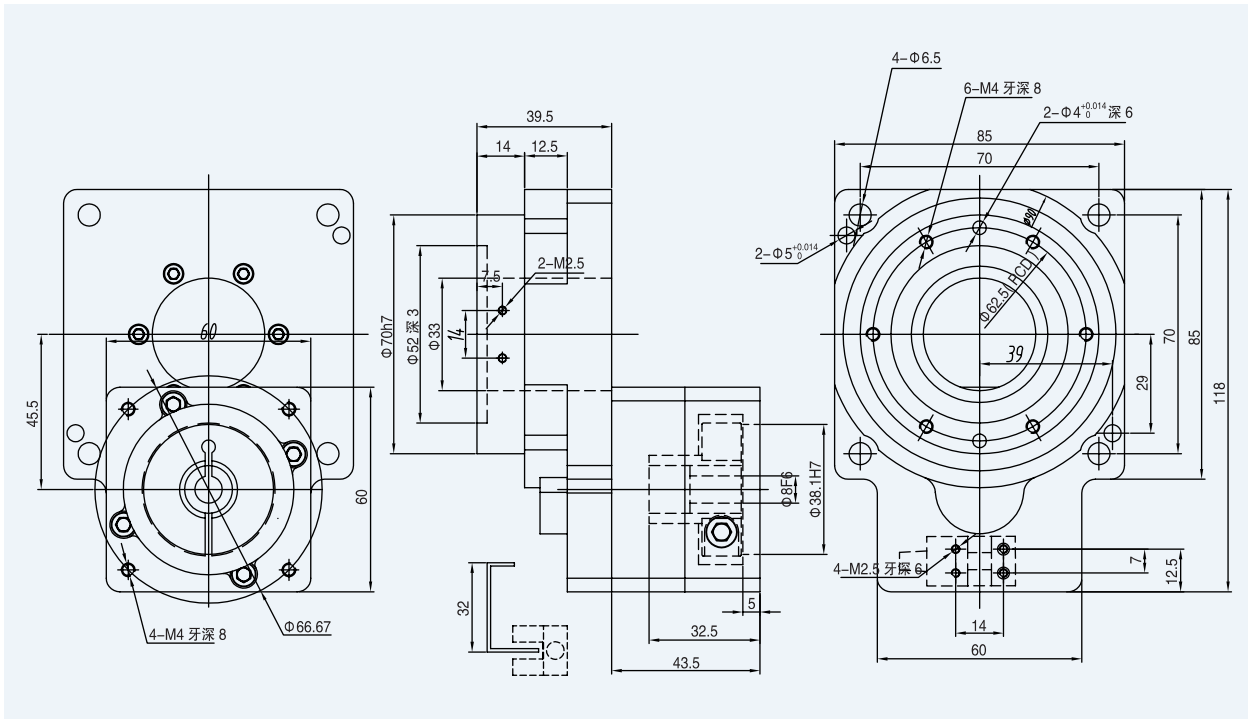
AH-060



AH

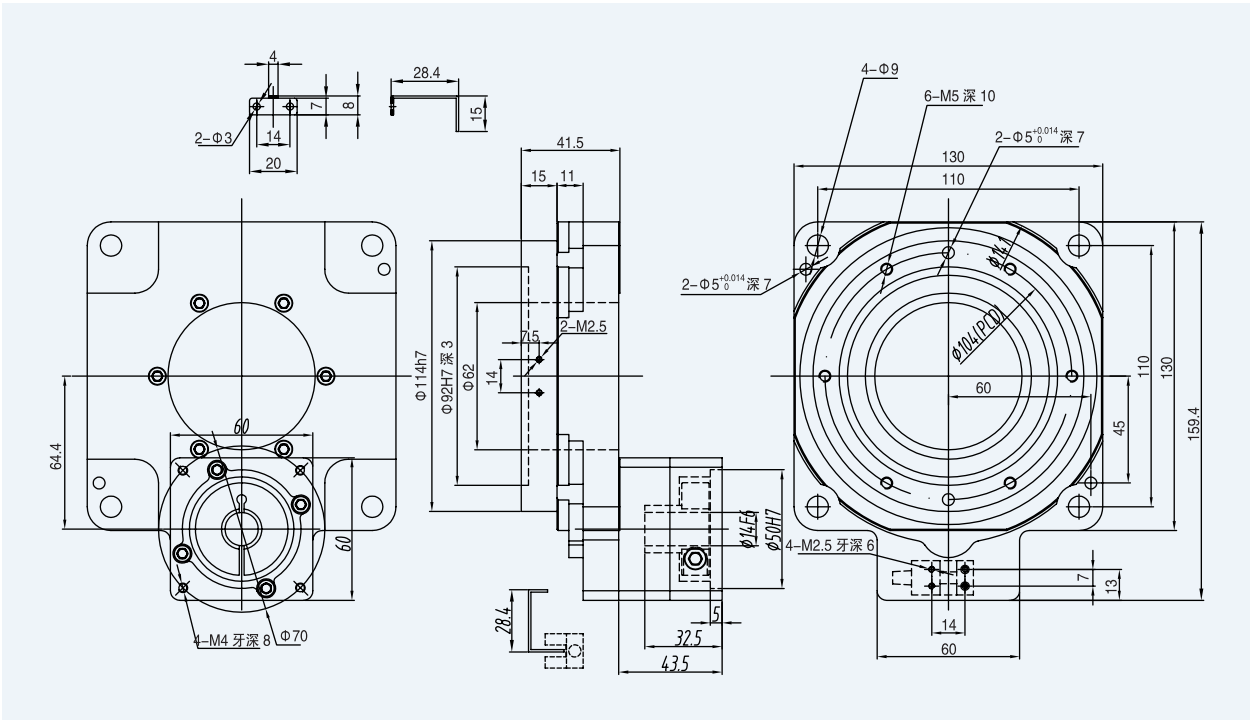
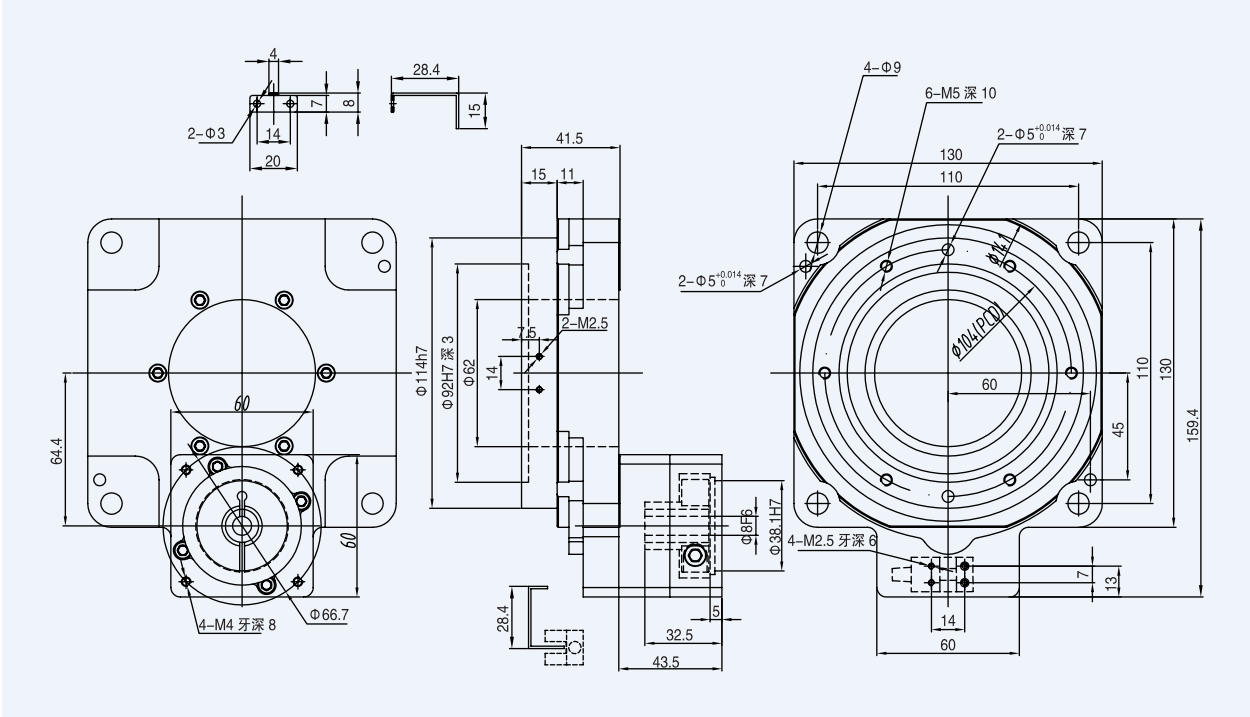
## 外形尺寸图表 / OUTLINE DIMENSION SHEET

AH-085



# 外形尺寸图表 / OUTLINE DIMENSION SHEET

**AH-130**

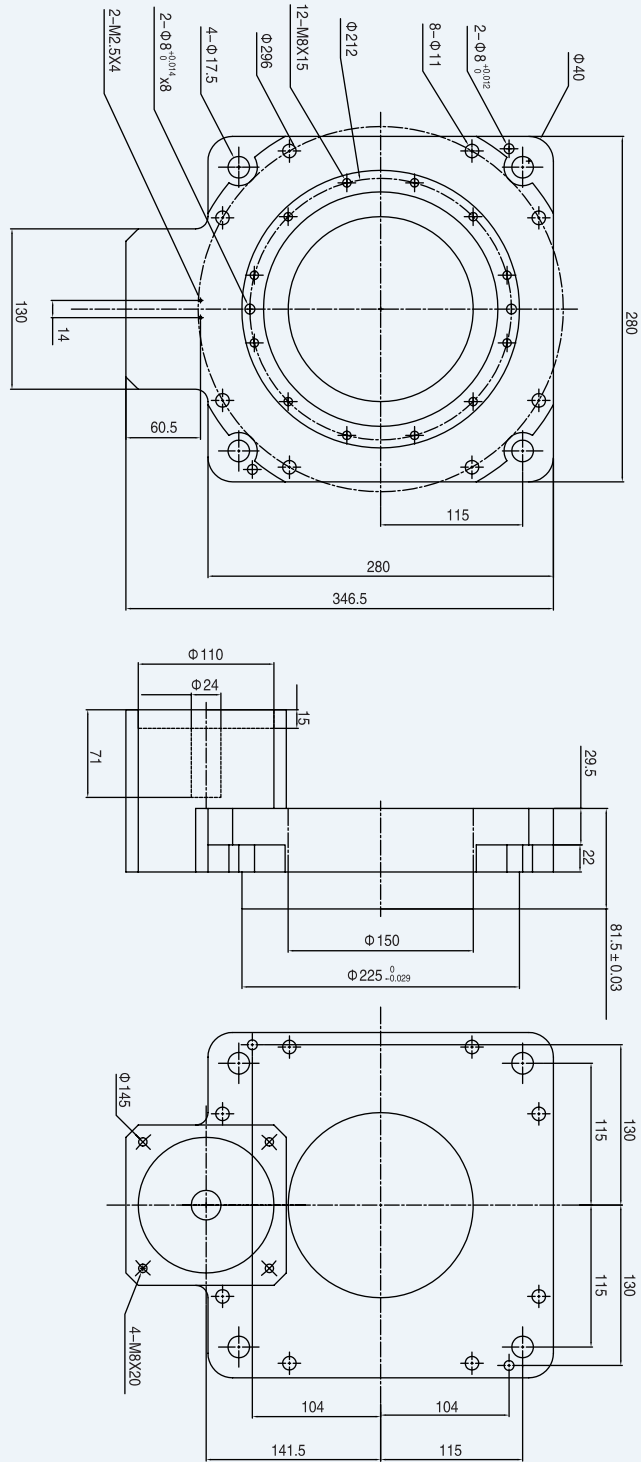


**AH**



# 外形尺寸图表 / OUTLINE DIMENSION SHEET

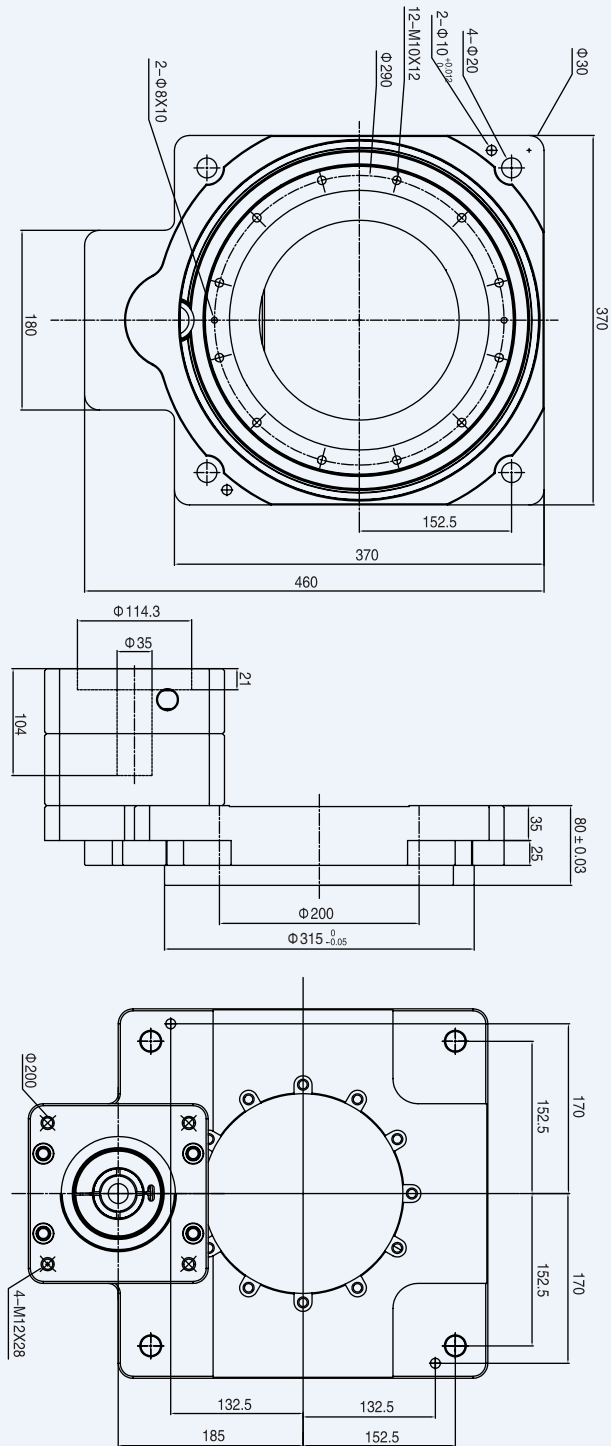
AH-280



AH

## 外形尺寸图表 / OUTLINE DIMENSION SHEET

AH-370





# 外形尺寸图表 / OUTLINE DIMENSION SHEET

AH-450

