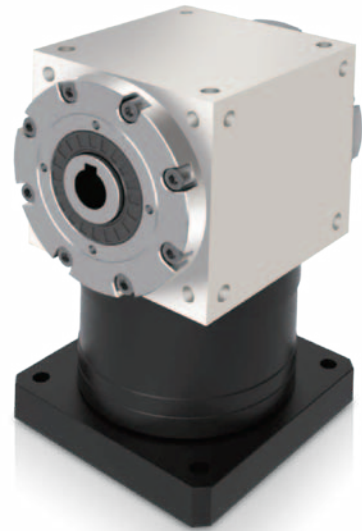


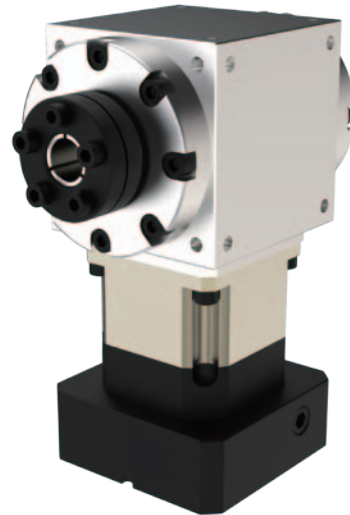
- FT065
- FT075
- FT090
- FT110
- FT140
- FT170
- FT210
- FT240
- FT280



FT-FL



FT-FH



FT-FC

**FT**

Series

**SEIKO QUALITY**  
SHARED GLOBALLY

精工品质 全球共享

## 性能 - FT 减速机

规格	单位	节数	减速比 <sup>®</sup>	FT065FL	FT075FL	FT090FL	FT110FL	FT140FL	FT170FL	FT210FL	FT240FL	FT280FL
				FT065FL1 FT065FH FT065FC FT065FR1	FT075FL1 FT075FH FT075FC FT075FR1	FT090FL1 FT090FH FT090FC FT090FR1	FT110FL1 FT110FH FT110FC FT110FR1	FT140FL1 FT140FH FT140FC FT140FR1	FT170FL1 FT170FH FT170FC FT170FR1	FT210FL1 FT210FH FT210FC FT210FR1	FT240FL1 FT240FH FT240FC FT240FR1	FT280FL1 FT280FH FT280FC FT280FR1
额定输出力矩 $T_{2N}$	Nm	单级 L1	1	25	45	78	150	360	585	1300	2150	3200
			1.5	25	45	78	150	360	585	1300	2150	3200
			2	24	42	68	150	330	544	1220	2010	3050
			3	18	33	54	120	270	450	1020	1650	2850
			4	13	28	48	100	224	376	860	1410	2300
		5	12	25	40	85	196	320	740	1210	2000	
		双级 L2	7	12	12	33	91	91	91	195	358	358
			10	24	24	68	150	208	208	430	846	846
			15	18	18	54	120	270	450	645	1269	1269
			20	13	13	48	100	224	450	860	1410	1692
			25	12	12	40	85	196	450	740	1210	2000
			35	12	12	40	85	196	450	740	1210	1790
		三级 L3	50	12	12	40	85	196	450	740	1210	1465
			75	—	—	—	120	210	450	585	1269	1269
			100	—	—	—	100	224	450	780	1410	1629
			125	—	—	—	85	196	450	740	1210	2000
			150	—	—	—	120	135	450	390	975	975
			200	—	—	—	100	180	450	520	1300	1300
			250	—	—	—	85	196	450	650	1210	1625
		350	—	—	—	85	196	450	740	1210	1790	
		500	—	—	—	85	196	450	740	1210	1465	
紧急制动力矩 $T_{2B}$	Nm	1.2.3	1~500	3倍额定输出力矩								
最大输入转速 $n_{1B}$	rpm	1	1~5	7500	6500	6500	4500	3500	3000	2200	2000	1700
		2	4~50	8500	8000	6000	6000	6000	6000	4800	3600	3600
		3	75~500	—	—	—	8000	8000	6000	6000	6000	6000
标准背隙	arcmin	1	1~5	≤6	≤6	≤6	≤6	≤6	≤6	≤6	≤6	≤6
		2	7~50	≤8	≤8	≤8	≤8	≤8	≤8	≤8	≤8	≤8
		3	75~500	—	—	—	≤10	≤10	≤10	≤10	≤10	≤10
容许径向力 $F_{2rB}$ <sup>®</sup>	N	1.2.3	1~500	900	1100	1700	2700	4800	6600	11500	18000	18000
容许轴向力 $F_{2aB}$ <sup>®</sup>	N	1.2.3	1~500	450	550	850	1350	2400	3300	5750	8500	9000
使用寿命	hr	1.2.3	1~500	20000 <sup>®</sup>								
效率 $\eta$	%	1	1~5	≥98%								
		2.3	7~50	≥94%								
使用温度	°C	1.2.3	1~500	-10°C~+90°C								
润滑				合成润滑油脂/终生润滑								
噪音值 ( $n_1=3000rpm$ )	dB	1.2.3	1~500	≤71	≤72	≤76	≤77	≤78	≤79	≤81	≤83	≤84

## 惯量 -FT 减速机

规格	单位	节数	减速比 <sup>①</sup>	FT065FL	FT075FL	FT090FL	FT110FL	FT140FL	FT170FL	FT210FL	FT240FL	FT280FL
				FT065FL1 FT065FH FT065FC FT065FR1	FT075FL1 FT075FH FT075FC FT075FR1	FT090FL1 FT090FH FT090FC FT090FR1	FT110FL1 FT110FH FT110FC FT110FR1	FT140FL1 FT140FH FT140FC FT140FR1	FT170FL1 FT170FH FT170FC FT170FR1	FT210FL1 FT210FH FT210FC FT210FR1	FT240FL1 FT240FH FT240FC FT240FR1	FT280FL1 FT280FH FT280FC FT280FR1
转动惯量 <sub>J1</sub>	kg·cm <sup>2</sup>	单级 L1	1	0.51	1.30	3.14	7.62	23.54	59.09	195.96	365.38	787.63
			1.5	0.46	1.15	2.80	6.65	19.34	49.38	156.02	279.62	584.28
			2	0.44	1.10	2.68	6.23	17.72	45.44	140.80	245.78	500.26
			3	0.43	1.09	2.64	6.08	17.16	44.11	135.51	233.75	471.58
			4	0.43	1.08	2.63	6.05	17.03	43.79	134.14	230.77	464.76
			5	0.43	1.08	2.63	6.04	16.99	43.69	133.71	229.71	462.08
		双级 L2	7	0.15	0.15	0.50	2.79	2.79	2.79	9.91	29.26	29.26
			10	0.15	0.15	0.50	2.80	2.80	2.80	9.96	29.43	29.43
			15	0.15	0.15	0.50	2.80	2.80	2.80	9.96	29.43	29.43
			20	0.15	0.15	0.50	2.80	2.80	2.80	9.96	29.43	29.43
			25	0.15	0.15	0.50	2.80	2.80	2.80	9.96	29.43	29.43
			35	0.15	0.15	0.50	2.79	2.79	2.79	9.91	29.26	29.26
		三级 L3	50	0.15	0.15	0.50	2.79	2.79	2.79	9.89	29.20	29.20
			75	—	—	—	0.15	0.15	0.50	0.50	2.80	2.80
			100	—	—	—	0.15	0.15	0.50	0.50	2.80	2.80
			125	—	—	—	0.15	0.15	0.50	0.50	2.80	2.80
			150	—	—	—	0.15	0.15	0.50	0.50	2.79	2.79
			200	—	—	—	0.15	0.15	0.50	0.50	2.79	2.79
			250	—	—	—	0.15	0.15	0.50	0.50	2.79	2.79
			350	—	—	—	0.15	0.15	0.50	0.50	2.79	2.79
		500	—	—	—	0.15	0.15	0.50	0.50	2.79	2.79	

1.减速比(i=N<sub>in</sub>/N<sub>out</sub>)。

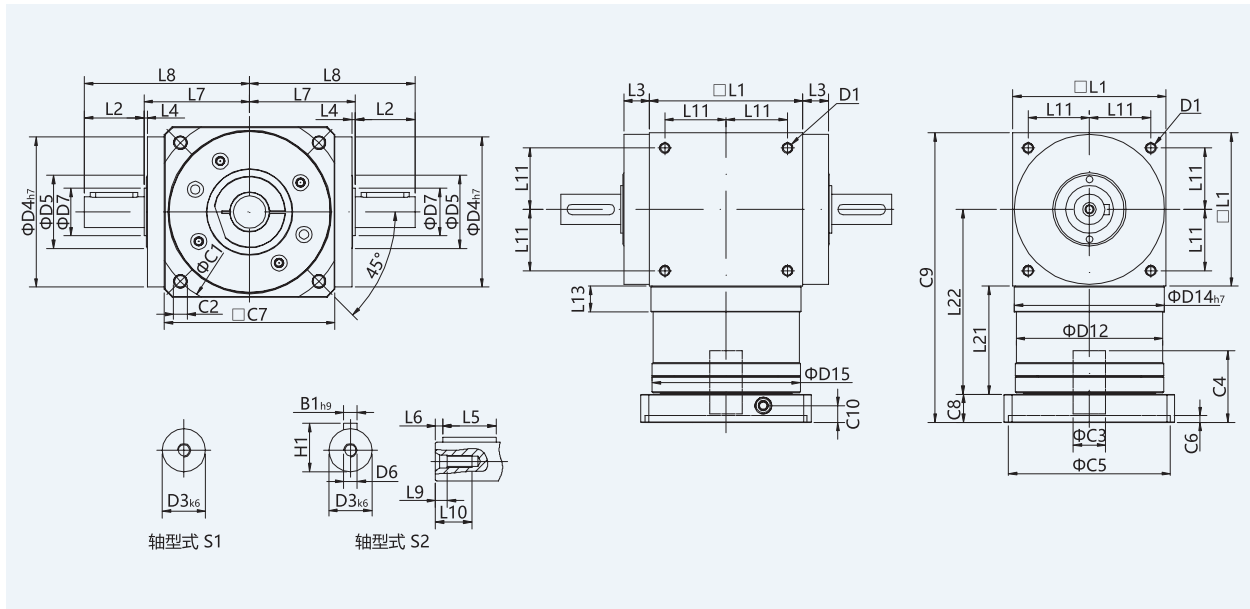
2.输出转速100rpm时，作用于输出轴中心位置。

3.连续运转降低使用寿命二分之一。

## 惯量 -FT 减速机

规格	单位	节数	减速比 <sup>①</sup>	FT065	FT075	FT090	FT110	FT140	FT170	FT210	FT240	FT280
FL系列	kg	1	1~5	2.8	4.4	7.1	12.1	20.9	36.1	69.4	101.2	158.3
		2	7~50	3.2	4.8	8.1	14.3	24.2	38.5	74.1	112.4	171
		3	75~500	—	—	—	13.9	23.7	38.8	73.4	110.2	168.7
FL系列	kg	1	1~5	2.7	4.3	7.1	11.9	20.3	35.5	68.3	99.6	156
		2	7~50	3.2	4.8	8.0	14.2	23.9	37.9	73	110.8	168.6
		3	75~500	—	—	—	13.8	23.4	38.2	72.3	108.6	166.4
FL系列	kg	1	1~5	2.6	4.1	6.7	11.4	18.9	32.9	63.2	92.5	146
		2	7~50	3.1	4.6	7.7	13.6	22.4	35.3	67.9	103.7	158.7
		3	75~500	—	—	—	13.3	21.9	35.6	67.2	101.5	156.5
FL系列	kg	1	1~5	2.9	4.4	7.2	11.8	20.4	35	66.5	96	151.7
		2	7~50	3.3	4.9	8.2	14.1	24.1	37.4	71.2	107.2	164.4
		3	75~500	—	—	—	13.7	23.5	37.5	70.5	105	162.2
FL系列	kg	1	1~5	2.7	4.3	7.1	11.9	20.3	35.5	68.3	99.6	156
		2	7~50	3.2	4.8	8.0	14.2	23.9	37.9	73	110.8	168.5
		3	75~500	—	—	—	13.8	23.4	38.2	72.3	108.6	166.4

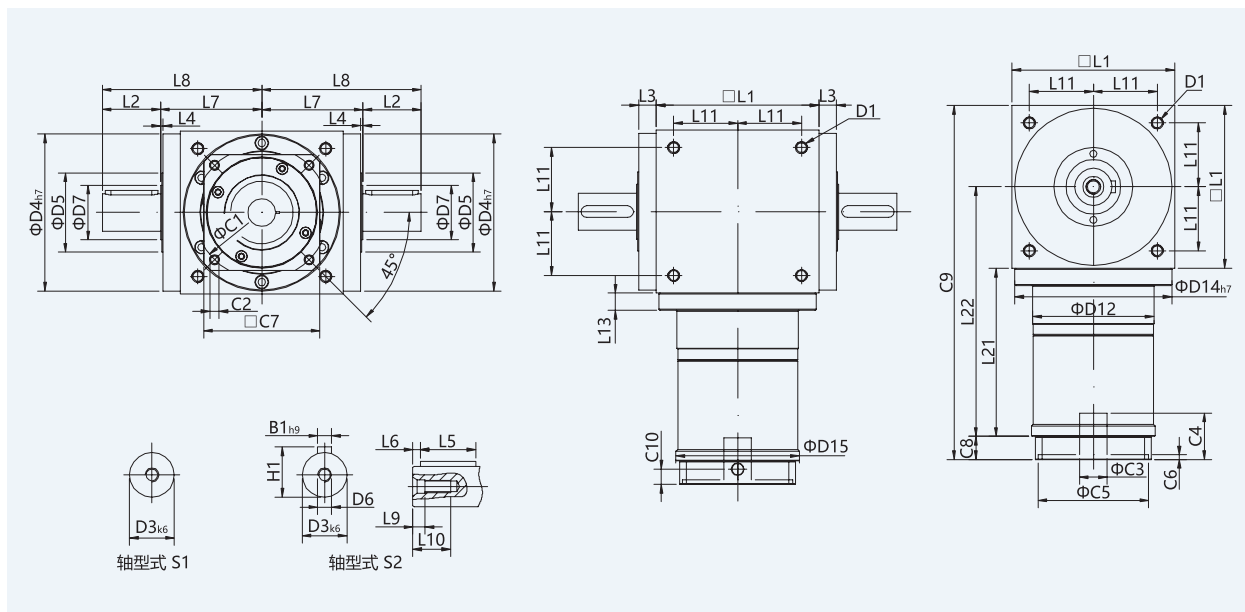
## FT-FL 系列尺寸 (单级, 减速比 $i=1 \sim 5$ )



尺寸/Size	FT065FL	FT075FL	FT090FL	FT110FL	FT140FL	FT170FL	FT210FL	FT240FL	FT280FL
D1	M4	M6	M6	M8	M10	M12	M16	M16	M16
D3 <sub>k6</sub>	13	16	18	22	32	40	50	55	60
D4 <sub>H7</sub>	63	73	88	108	135	165	205	235	275
D5	31	35	43	53	68	83	104	124	144
D6	M4	M5	M5	M8	M12	M16	M16	M16	M20
D7	21	22	28	33	47	55	75	85	110
D12	62	72	86	106	104	128	160	180	200
D14 <sub>H7</sub>	63	73	88	108	135	165	205	235	275
D15	62.9	72.9	87	107	105	130	158	178	198
L1	65	75	90	110	140	170	210	240	280
L2	19.5	30	35	40	50	60	75	85	110
L3	13	14.5	15	15	15	15	20	25	25
L4	2	2	2	2	2	2	2	2	2
L5	16	25	28	32	45	50	70	80	100
L6	2	2.5	3.5	4	2.5	5	2.5	2.5	5
L7	47.5	54	62	72	87	102	127	147	167
L8	67	84	97	112	137	162	202	232	277
L9	4.5	4.8	4.8	7.2	10	12	12	12	15
L10	10	12.5	12.5	19	28	36	36	36	42
L11	27	30	35	44	55	67	85	95	110
L13	13	15	15	15	15	15	20	25	25
L21	49	60.5	63	69.5	85.5	95	130	144.5	135
L22	81.5	98	108	124.5	155.5	180	235	264.5	275
C1 <sup>1</sup>	46	70	100	100	130	165	215	215	235
C2 <sup>1</sup>	M4	M5	M6	M6	M8	M10	M12	M12	M12
C3 <sup>1</sup>	≤11/≤12	≤14/≤16	≤19	≤24	≤32	≤38	≤42	≤48	≤55
C4 <sup>1</sup>	30	34	40	40	50	60	85	85	116
C5 <sup>1</sup>	30	50	80	80	110	130	180	180	220
C6 <sup>1</sup>	3.5	8	4	4	5	6	6	6	6
C7 <sup>1</sup>	42	60	90	90	115	140	190	190	220
C8 <sup>1</sup>	19.5	19	17	17	19.5	22.5	29	29	63
C9 <sup>1</sup>	133.5	154.5	170	196	245	287.5	369	413.5	478
C10 <sup>1</sup>	13.25	13.5	10.75	10.75	13	15	20.75	20.75	53.5
B1 <sub>H9</sub>	5	5	6	6	10	12	14	16	18
H1	15	18	20.5	20.5	20.5	43	58.5	59	64

1. C1 ~ C10 是公制标准马达连接板之尺寸, 可根据具体电机型号制作。2. 输入端尺寸与所配电机的型号有关, 这些尺寸可能会有变化。  
\* 具体选型及尺寸参数, 请联系塞纳德。我们有专业的技术团队为您服务!

## FT-FL 系列尺寸 ( 双级, 减速比 $i=7 \sim 50$ )

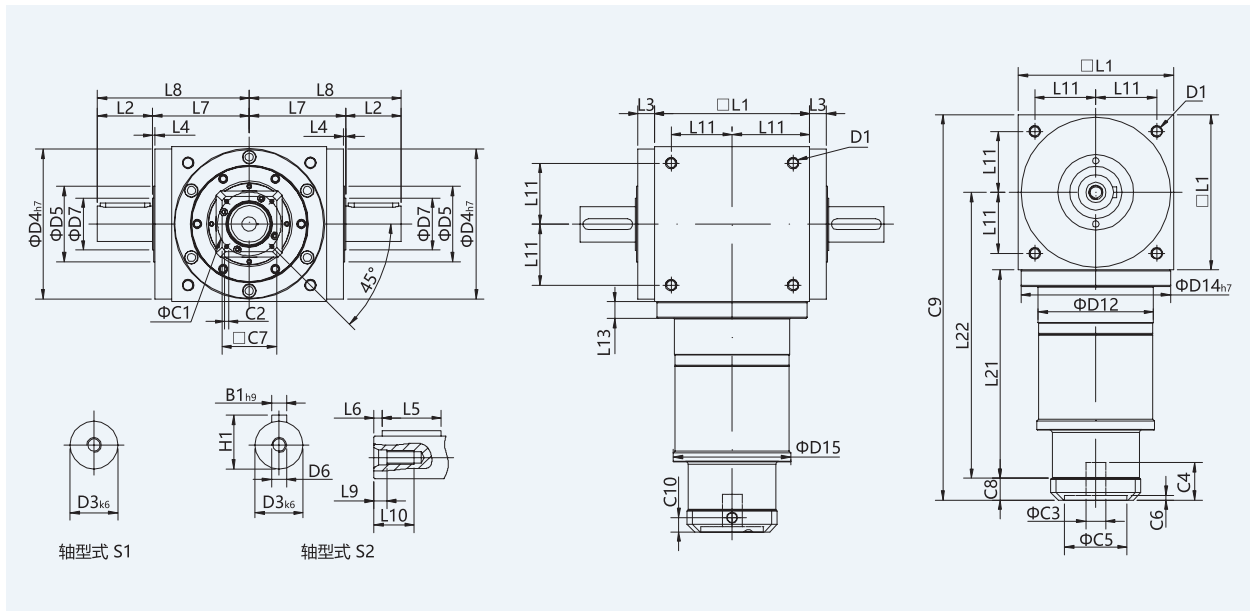


尺寸/Size	FT065FL	FT075FL	FT090FL	FT110FL	FT140FL	FT170FL	FT210FL	FT240FL	FT280FL
D1	M4	M6	M6	M8	M10	M12	M16	M16	M16
D3 <sub>k6</sub>	13	16	18	22	32	40	50	55	60
D4 <sub>h7</sub>	63	73	88	108	135	165	205	235	275
D5	31	35	43	53	68	83	104	124	144
D6	M4	M5	M5	M8	M12	M16	M16	M16	M20
D7	21	22	28	33	47	55	75	85	110
D12	62	72	86	106	104	128	160	180	200
D14 <sub>h7</sub>	63	73	88	108	135	165	205	235	275
D15	62.9	72.9	87	107	106	130	158	178	198
L1	65	75	90	110	140	170	210	240	280
L2	19.5	30	35	40	50	60	75	85	110
L3	13	14.5	15	15	15	15	20	25	25
L4	2	2	2	2	2	2	2	2	2
L5	16	25	28	32	45	50	70	80	100
L6	2	2.5	3.5	4	2.5	5	2.5	2.5	5
L7	47.5	54	62	72	87	102	127	147	167
L8	67	84	97	112	137	162	202	232	277
L9	4.5	4.8	4.8	7.2	10	12	12	12	15
L10	10	12.5	12.5	19	28	36	36	36	42
L11	27	30	36	44	55	67	85	95	110
L13	13	15	15	15	15	15	20	25	25
L21	75	84.5	99	122	144.5	157.5	206.5	239	248
L22	107.5	122	144	177	244.5	245.5	311.5	359	388
C1'	46	46	70	100	100	100	130	165	165
C2'	M4	M4	M5	M6	M6	M6	M8	M10	M10
C3'	≤12	≤12	≤16	≤24	≤24	≤24	≤32	≤38	≤38
C4'	30	30	34	40	40	40	50	60	60
C5'	30	30	50	80	80	80	110	130	130
C6'	3.5	3.5	8	4	4	4	5	6	6
C7'	42	42	60	92	92	92	115	142	142
C8'	21.5	21.5	21.5	20	20	20	24	31	31
C9'	161.5	181	210.5	252	304.5	247.5	440.5	510	559
C10'	14.25	14.5	15.5	13	13	15	16	21	21
B1 <sub>H9</sub>	5	5	6	6	10	12	14	16	18
H1	15	18	20.5	24.5	35	43	53.5	59	64

1. C1 ~ C10 是公制标准马达连接板之尺寸, 可根据具体电机型号制作。2. 输入端尺寸与所配电机的型号有关, 这些尺寸可能会有变化。  
\* 具体选型及尺寸参数, 请联系塞纳德。我们有专业的技术团队为您服务!

# FT Series

## FT-FL 系列尺寸 (三级, 减速比 $i=75 \sim 500$ )

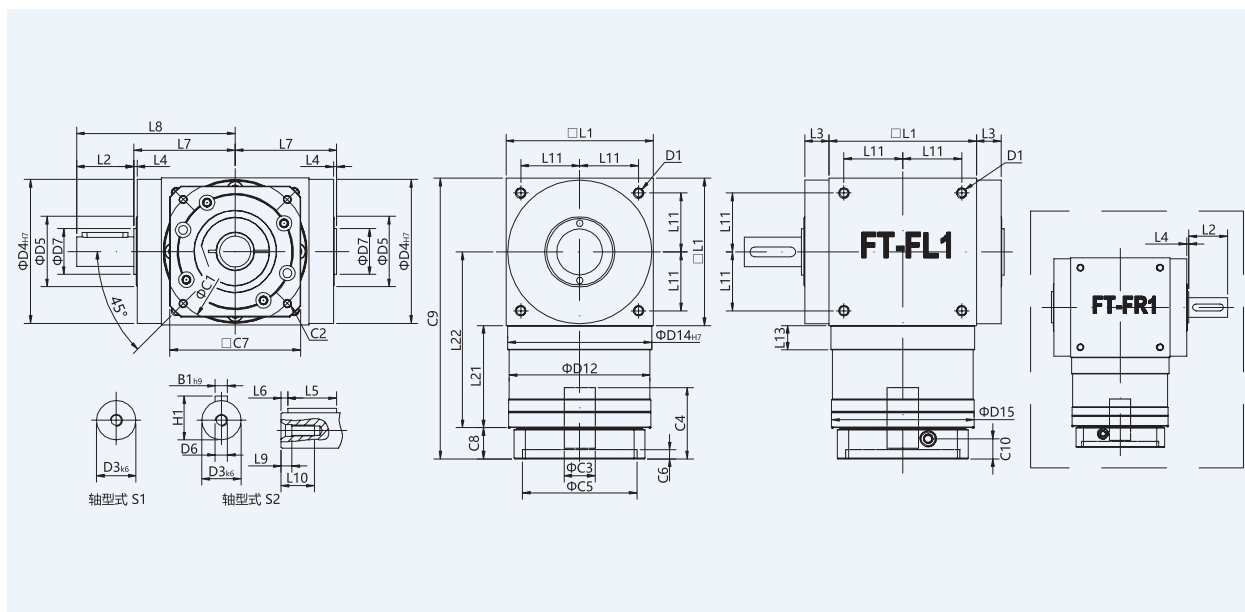


尺寸/Size	FT110 FL	FT140 FL	FT170 FL	FT210 FL	FT240 FL	FT280 FL
D1	M8	M10	M12	M16	M16	M16
D3 <sub>k6</sub>	22	32	40	50	55	60
D4 <sub>H7</sub>	108	135	165	205	235	275
D5	53	68	83	104	124	144
D6	M8	M12	M16	M16	M16	M20
D7	33	47	55	75	85	110
D12	106	104	128	160	180	200
D14 <sub>H7</sub>	108	135	165	205	235	275
D15	107	106	130	158	178	198
L1	110	140	170	210	240	280
L2	40	50	60	75	85	110
L3	15	15	15	20	25	25
L4	2	2	2	2	2	2
L5	32	45	50	70	80	100
L6	4	2.5	5	2.5	2.5	5
L7	72	87	102	127	147	167
L8	112	137	162	202	232	277
L9	7.2	10	12	12	12	15
L10	19	28	36	36	36	42
L11	44	55	67	85	95	110
L13	15	15	15	20	25	25
L21	136.5	159.5	183.5	226	269	278
L22	191.5	229.5	268.5	331	389	418
C1 <sup>1</sup>	46	46	70	70	100	100
C2 <sup>1</sup>	M4	M4	M5	M6	M6	M6
C3 <sup>1</sup>	≤12	≤12	≤16	≤16	≤24	≤24
C4 <sup>1</sup>	30	30	34	34	40	40
C5 <sup>1</sup>	30	30	50	50	80	80
C6 <sup>1</sup>	3.5	3.5	8	8	4	4
C7 <sup>1</sup>	42	42	60	60	92	92
C8 <sup>1</sup>	21.5	21.5	21.5	21.5	20	20
C9 <sup>1</sup>	268	321	375	457.5	529	578
C10 <sup>1</sup>	14.5	14.5	15.5	15.5	13	13
B1 <sub>H9</sub>	6	10	12	14	16	18
H1	24.5	35	43	53.5	59	64

1. C1 ~ C10 是公制标准马达连接板之尺寸, 可根据具体电机型号制作。2. 输入端尺寸与所配电机的型号有关, 这些尺寸可能会有变化。

\* 具体选型及尺寸参数, 请联系塞纳德。我们有专业的技术团队为您服务!

## FT-FL1(FR1) 系列尺寸 (单级, 减速比 i=1 ~ 5)

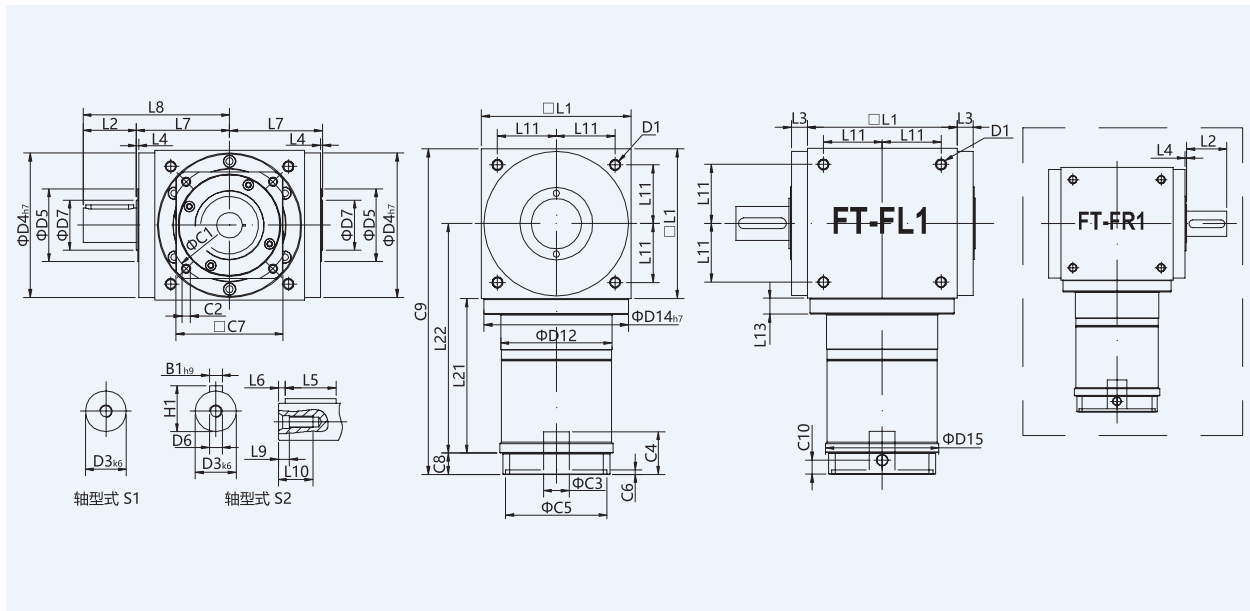


尺寸/Size	FT065FL1/FR1	FT075FL1/FR1	FT090FL1/FR1	FT110FL1/FR1	FT140FL1/FR1	FT170FL1/FR1	FT210FL1/FR1	FT240FL1/FR1	FT280FL1/FR1
D1	M4	M6	M6	M8	M10	M12	M16	M16	M16
D3 <sub>k6</sub>	13	16	18	22	32	40	50	55	60
D4 <sub>H7</sub>	63	73	88	108	135	165	205	235	275
D5	31	35	43	53	68	83	104	124	144
D6	M4	M5	M5	M8	M12	M16	M16	M16	M20
D7	21	22	28	33	47	55	75	85	110
D12	62	72	86	106	104	128	160	180	200
D14 <sub>H7</sub>	63	73	88	108	135	165	205	235	275
D15	62.9	72.9	87	107	105	130	158	178	198
L1	65	75	90	110	140	170	210	240	280
L2	19.5	30	35	40	50	60	75	85	110
L3	13	14.5	15	15	15	15	20	25	25
L4	2	2	2	2	2	2	2	2	2
L5	16	25	28	32	45	50	70	80	100
L6	2	2.5	3.5	4	2.5	5	2.5	2.5	5
L7	47.5	54	62	72	87	102	127	147	167
L8	67	84	97	112	137	162	202	232	277
L9	4.5	4.8	4.8	7.2	10	12	12	12	15
L10	10	12.5	12.5	19	28	36	36	36	42
L11	27	30	35	44	55	67	85	95	110
L13	13	15	15	15	15	15	20	25	25
L21	49	60.5	63	69.5	85.5	95	130	144.5	135
L22	81.5	98	108	124.5	155.5	180	235	264.5	275
C1'	46	70	100	100	130	165	215	215	235
C2'	M4	M5	M6	M6	M8	M10	M12	M12	M12
C3'	≤11/≤12	≤14/≤16	≤19	≤24	≤32	≤38	≤42	≤48	≤55
C4'	30	34	40	40	50	60	85	85	116
C5'	30	50	80	80	110	130	180	180	220
C6'	3.5	8	4	4	5	6	6	6	6
C7'	42	60	90	90	115	140	190	190	220
C8'	19.5	19	17	17	19.5	22.5	29	29	63
C9'	133.5	154.5	170	196	245	287.5	369	413.5	478
C10'	13.25	13.5	10.75	10.75	13	15	20.75	20.75	53.5
B1 <sub>H9</sub>	5	5	6	6	10	12	14	16	18
H1	15	18	20.5	20.5	20.5	43	58.5	59	64

1. C1 ~ C10 是公制标准马达连接板之尺寸, 可根据具体电机型号制作。2. 输入端尺寸与所配电机的型号有关, 这些尺寸可能会有变化。

\* 具体选型及尺寸参数, 请联系塞纳德。我们有专业的技术团队为您服务!

## FT-FL1(FR1) 系列尺寸 ( 双级, 减速比 $i=7 \sim 50$ )



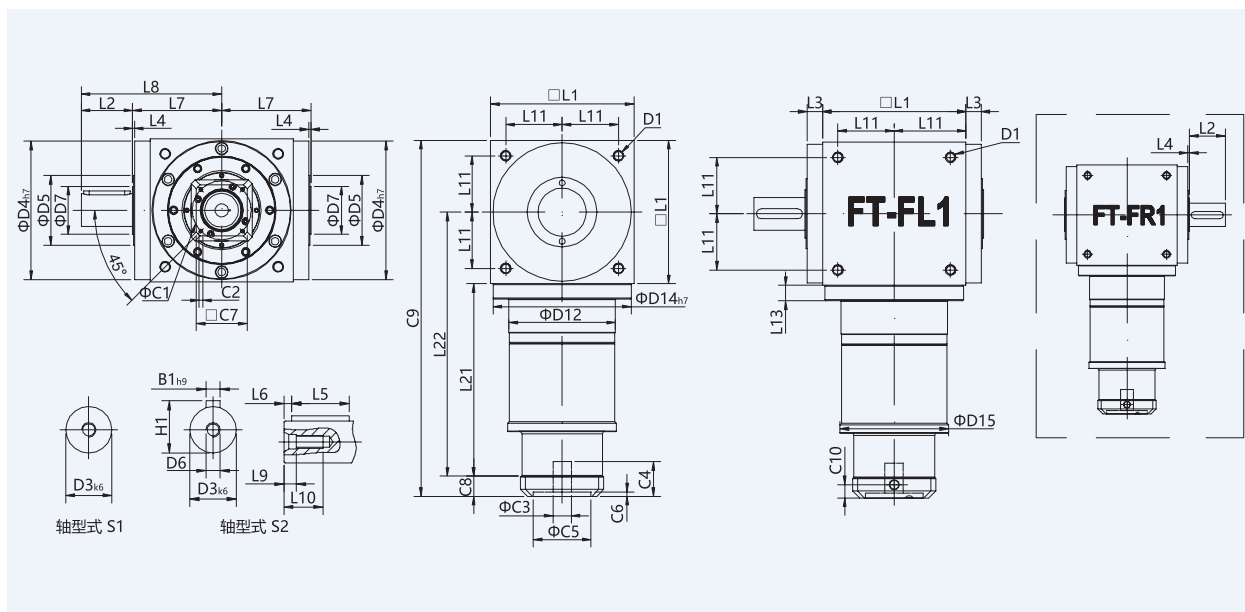
尺寸/Size	FT065FL1/FR1	FT075FL1/FR1	FT090FL1/FR1	FT110FL1/FR1	FT140FL1/FR1	FT170FL1/FR1	FT210FL1/FR1	FT240FL1/FR1	FT280FL1/FR1
D1	M4	M6	M6	M8	M10	M12	M16	M16	M16
D3 <sub>k6</sub>	13	16	18	22	32	40	50	55	60
D4 <sub>h7</sub>	63	73	88	108	135	165	205	235	275
D5	31	35	43	53	68	83	104	124	144
D6	M4	M5	M5	M8	M12	M16	M16	M16	M20
D7	21	22	28	33	47	55	75	85	110
D12	62	72	86	106	104	128	160	180	200
D14 <sub>h7</sub>	63	73	88	108	135	165	205	235	275
D15	62.9	72.9	87	107	106	130	158	178	198
L1	65	75	90	110	140	170	210	240	280
L2	19.5	30	35	40	50	60	75	85	110
L3	13	14.5	15	15	15	15	20	25	25
L4	2	2	2	2	2	2	2	2	2
L5	16	25	28	32	45	50	70	80	100
L6	2	2.5	3.5	4	2.5	5	2.5	2.5	5
L7	47.5	54	62	72	87	102	127	147	167
L8	67	84	97	112	137	162	202	232	277
L9	4.5	4.8	4.8	7.2	10	12	12	12	15
L10	10	12.5	12.5	19	28	36	36	36	42
L11	27	30	36	44	55	67	85	95	110
L13	13	15	15	15	15	15	20	25	25
L21	75	84.5	99	122	144.5	157.5	206.5	239	248
L22	107.5	122	144	177	244.5	245.5	311.5	359	388
C1 <sup>1</sup>	46	46	70	100	100	100	130	165	165
C2 <sup>1</sup>	M4	M4	M5	M6	M6	M6	M8	M10	M10
C3 <sup>1</sup>	≤12	≤12	≤16	≤24	≤24	≤24	≤32	≤38	≤38
C4 <sup>1</sup>	30	30	34	40	40	40	50	60	60
C5 <sup>1</sup>	30	30	50	80	80	80	110	130	130
C6 <sup>1</sup>	3.5	3.5	8	4	4	4	5	6	6
C7 <sup>1</sup>	42	42	60	92	92	92	115	142	142
C8 <sup>1</sup>	21.5	21.5	21.5	20	20	20	24	31	31
C9 <sup>1</sup>	161.5	181	210.5	252	304.5	247.5	440.5	510	559
C10 <sup>1</sup>	14.25	14.5	15.5	13	13	15	16	21	21
B1 <sub>h9</sub>	5	5	6	6	10	12	14	16	18
H1	15	18	20.5	24.5	35	43	53.5	59	64

1. C1 ~ C10 是公制标准马达连接板之尺寸, 可根据具体电机型号制作。2. 输入端尺寸与所配电机的型号有关, 这些尺寸可能会有变化。

\* 具体选型及尺寸参数, 请联系塞纳德。我们有专业的技术团队为您服务!



## FT-FL1(FR1) 系列尺寸 ( 三级, 减速比 $i=75 \sim 500$ )

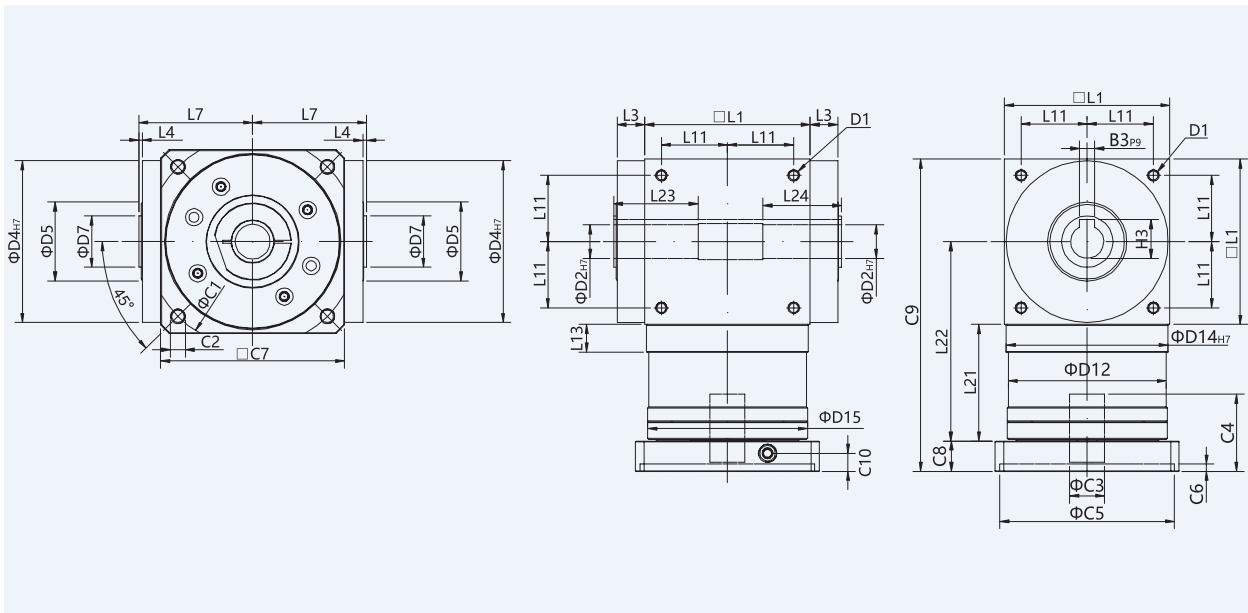


尺寸/Size	FT110 FL1/FR1	FT140 FL1/FR1	FT170 FL1/FR1	FT210 FL1/FR1	FT240 FL1/FR1	FT280 FL1/FR1
D1	M8	M10	M12	M16	M16	M16
D3 <sub>k6</sub>	22	32	40	50	55	60
D4 <sub>H7</sub>	108	135	165	205	235	275
D5	53	68	83	104	124	144
D6	M8	M12	M16	M16	M16	M20
D7	33	47	55	75	85	110
D12	106	104	128	160	180	200
D14 <sub>H7</sub>	108	135	165	205	235	275
D15	107	106	130	158	178	198
L1	110	140	170	210	240	280
L2	40	50	60	75	85	110
L3	15	15	15	20	25	25
L4	2	2	2	2	2	2
L5	32	45	50	70	80	100
L6	4	2.5	5	2.5	2.5	5
L7	72	87	102	127	147	167
L8	112	137	162	202	232	277
L9	7.2	10	12	12	12	15
L10	19	28	36	36	36	42
L11	44	55	67	85	95	110
L13	15	15	15	20	25	25
L21	136.5	159.5	183.5	226	269	278
L22	191.5	229.5	268.5	331	389	418
C1'	46	46	70	70	100	100
C2'	M4	M4	M5	M5	M6	M6
C3'	≤12	≤12	≤16	≤16	≤24	≤24
C4'	30	30	34	34	40	40
C5'	30	30	50	50	80	80
C6'	3.5	3.5	8	8	4	4
C7'	42	42	60	60	92	92
C8'	21.5	21.5	21.5	21.5	20	20
C9'	268	321	375	457.5	529	578
C10'	14.5	14.5	15.5	15.5	13	13
B1 <sub>H9</sub>	6	10	12	14	16	18
H1	24.5	35	43	53.5	59	64

1. C1 ~ C10 是公制标准马达连接板之尺寸, 可根据具体电机型号制作。2. 输入端尺寸与所配电机的型号有关, 这些尺寸可能会有变化。

\* 具体选型及尺寸参数, 请联系塞纳德。我们有专业的技术团队为您服务!

## FT-FH 系列尺寸 (单级, 减速比 $i=1 \sim 5$ )

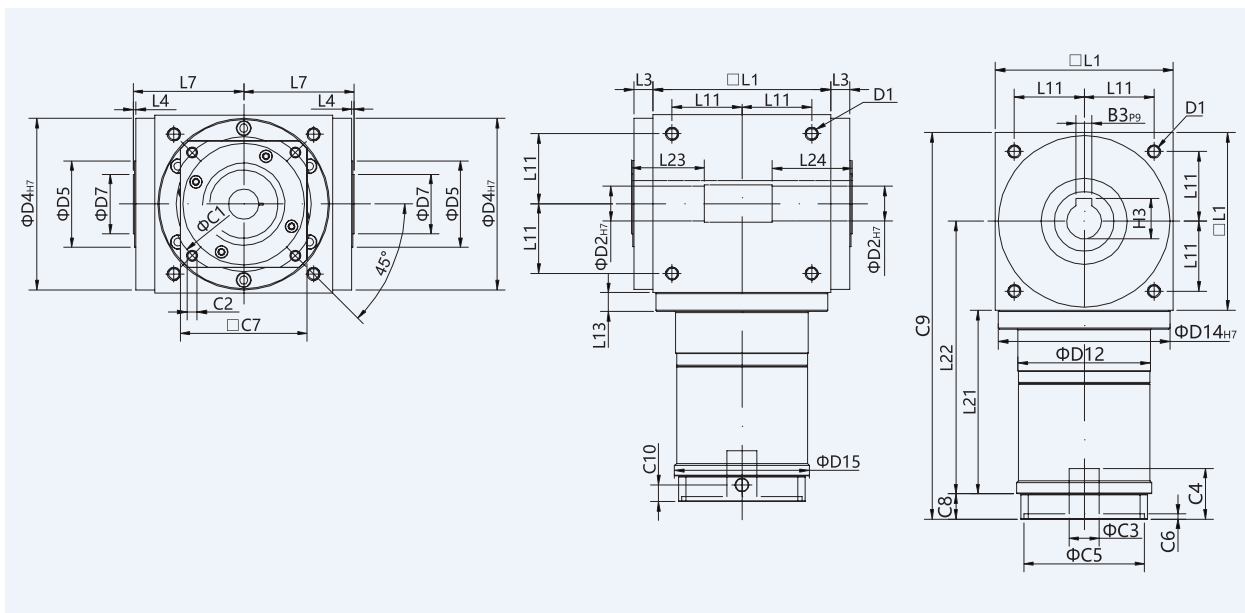


尺寸/Size	FT065 FH	FT075 FH	FT090 FH	FT110 FH	FT140 FH	FT170 FH	FT210 FH	FT240 FH	FT280 FH
D1	M4	M6	M6	M8	M10	M12	M16	M16	M16
D2 <sub>H7</sub>	13	14	18	22	32	40	50	55	60
D4 <sub>H7</sub>	63	73	88	108	135	165	205	235	275
D5	31	35	43	53	68	83	104	124	144
D7	21	22	28	33	47	55	75	85	110
D12	62	72	86	106	104	128	160	180	200
D14 <sub>H7</sub>	63	73	88	108	135	165	205	235	275
D15	62.9	72.9	87	107	105	130	158	178	198
L1	65	75	90	110	140	170	210	240	280
L3	13	14.5	15	15	15	15	20	25	25
L4	2	2	2	2	2	2	2	2	2
L7	47.5	54	62	72	87	102	127	147	167
L11	27	30	35	44	55	67	85	95	110
L13	13	15	15	15	15	15	20	25	25
L21	49	60.5	63	69.5	85.5	95	130	144.5	135
L22	81.5	98	108	124.5	155.5	180	235	264.5	275
L23	40	47	52	53	70	80	95	115	115
L24	30	32	35	35	50	55	65	80	80
C1 <sup>1</sup>	46	70	100	100	130	165	215	215	235
C2 <sup>1</sup>	M4	M5	M6	M6	M8	M10	M12	M12	M12
C3 <sup>1</sup>	≤11/≤12	≤14/≤16	≤19	≤24	≤32	≤38	≤42	≤48	≤55
C4 <sup>1</sup>	30	34	40	40	50	60	85	85	116
C5 <sup>1</sup>	30	50	80	80	110	130	180	180	220
C6 <sup>1</sup>	3.5	8	4	4	5	6	6	6	6
C7 <sup>1</sup>	42	60	90	90	115	140	190	190	220
C8 <sup>1</sup>	19.5	19	17	17	19.5	22.5	29	29	63
C9 <sup>1</sup>	133.5	154.5	170	196	245	287.5	369	413.5	478
C10 <sup>1</sup>	13.25	13.5	10.75	10.75	13	15	20.75	20.75	53.5
B3 <sub>P9</sub>	5	5	6	6	10	12	14	16	18
H3	15.3	16.3	20.8	24.8	35.3	43.3	53.8	59.3	64.4

1. C1 ~ C10 是公制标准马达连接板之尺寸, 可根据具体电机型号制作。2. 输入端尺寸与所配电机的型号有关, 这些尺寸可能会有变化。

\* 具体选型及尺寸参数, 请联系塞纳德。我们有专业的技术团队为您服务!

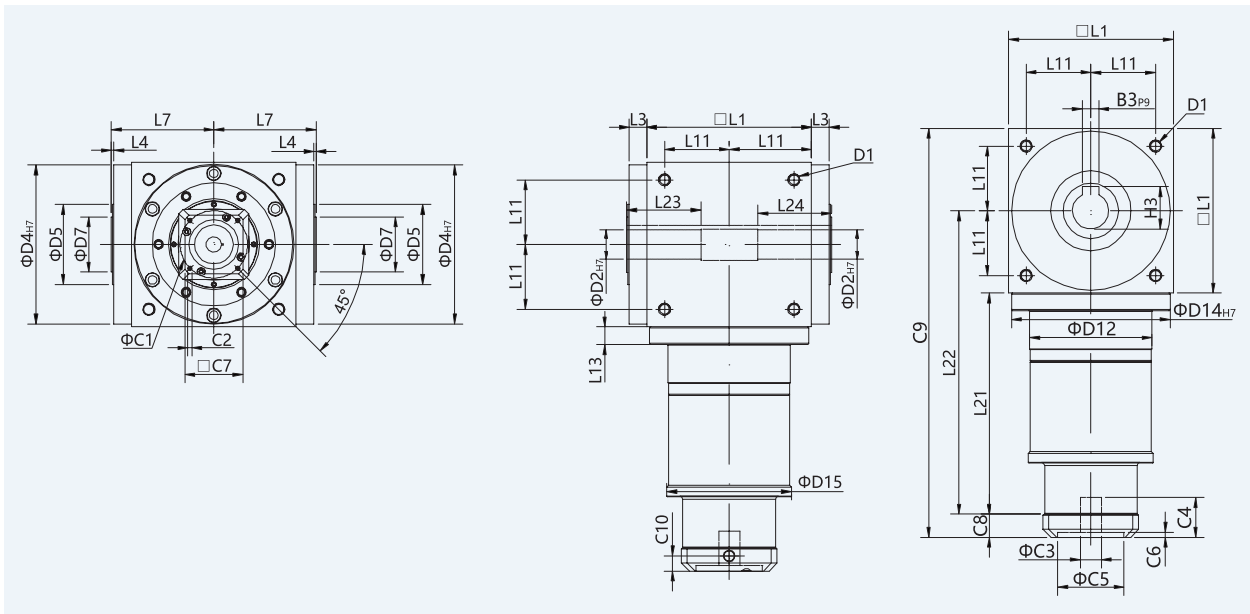
## FT-FH 系列尺寸 ( 双级, 减速比 $i=7 \sim 50$ )



尺寸/Size	FT065 FH	FT075 FH	FT090 FH	FT110 FH	FT140 FH	FT170 FH	FT210 FH	FT240 FH	FT280 FH
D1	M4	M6	M6	M8	M10	M12	M16	M16	M16
D2 <sub>H7</sub>	13	16	18	22	32	40	50	55	60
D4 <sub>H7</sub>	63	73	88	108	135	165	205	235	275
D5	31	35	43	53	68	83	104	124	144
D7	21	22	28	33	47	55	75	85	110
D12	62	72	86	106	104	128	160	180	200
D14 <sub>H7</sub>	63	73	88	108	135	165	205	235	275
D15	62.9	72.9	87	107	106	130	158	178	198
L1	65	75	90	110	140	170	210	240	280
L3	13	14.5	15	15	15	15	20	25	25
L4	2	2	2	2	2	2	2	2	2
L7	47.5	54	62	72	87	102	127	147	167
L11	27	30	36	44	55	67	85	95	110
L13	13	15	15	15	15	15	20	25	25
L21	75	84.5	99	122	144.5	157.5	206.5	239	248
L22	107.5	122	144	177	244.5	245.5	311.5	359	388
L23	40	47	52	53	70	80	95	115	115
L24	30	32	35	35	50	55	65	80	80
C1 <sup>1</sup>	46	46	70	100	100	100	130	165	165
C2 <sup>1</sup>	M4	M4	M5	M6	M6	M6	M8	M10	M10
C3 <sup>1</sup>	≤12	≤12	≤16	≤24	≤24	≤24	≤32	≤38	≤38
C4 <sup>1</sup>	30	30	34	40	40	40	50	60	60
C5 <sup>1</sup>	30	30	50	80	80	80	110	130	130
C6 <sup>1</sup>	3.5	3.5	8	4	4	4	5	6	6
C7 <sup>1</sup>	42	42	60	92	92	92	115	142	142
C8 <sup>1</sup>	21.5	21.5	21.5	20	20	20	24	31	31
C9 <sup>1</sup>	161.5	181	210.5	252	304.5	247.5	440.5	510	559
C10 <sup>1</sup>	14.25	14.5	15.5	13	13	15	16	21	21
B3 <sub>P9</sub>	5	5	6	6	10	12	14	16	18
H3	15.3	16.3	20.8	24.8	35.3	43.3	53.8	59.3	64.4

1. C1 ~ C10 是公制标准马达连接板之尺寸, 可根据具体电机型号制作。2. 输入端尺寸与所配电机的型号有关, 这些尺寸可能会有变化。  
\* 具体选型及尺寸参数, 请联系塞纳德。我们有专业的技术团队为您服务!

## FT-FH 系列尺寸 (三级, 减速比 $i=75 \sim 500$ )



尺寸/Size	FT110 FH	FT140 FH	FT170 FH	FT210 FH	FT240 FH	FT280 FH
D1	M8	M10	M12	M16	M16	M16
D2 <sub>H7</sub>	22	32	40	50	55	60
D4 <sub>H7</sub>	108	135	165	205	235	275
D5	53	68	83	104	124	144
D7	33	47	55	75	85	110
D12	106	104	128	160	180	200
D14 <sub>H7</sub>	108	135	165	205	235	275
D15	107	106	130	158	178	198
L1	110	140	170	210	240	280
L3	15	15	15	20	25	25
L4	2	2	2	2	2	2
L7	72	87	102	127	147	167
L11	44	55	67	85	95	110
L13	15	15	15	20	25	25
L21	136.5	159.5	183.5	226	269	278
L22	191.5	229.5	268.5	331	389	418
L23	53	70	80	95	115	115
L24	35	50	55	65	80	80
C1 <sup>1</sup>	46	46	70	70	100	100
C2 <sup>1</sup>	M4	M4	M5	M5	M6	M6
C3 <sup>1</sup>	≤12	≤12	≤16	≤16	≤24	≤24
C4 <sup>1</sup>	30	30	34	34	40	40
C5 <sup>1</sup>	30	30	50	50	80	80
C6 <sup>1</sup>	3.5	3.5	8	8	4	4
C7 <sup>1</sup>	42	42	60	60	92	92
C8 <sup>1</sup>	21.5	21.5	21.5	21.5	20	20
C9 <sup>1</sup>	268	321	375	457.5	529	578
C10 <sup>1</sup>	14.5	14.5	15.5	15.5	13	13
B3 <sub>P9</sub>	6	10	12	14	16	18
H3	24.8	35.3	43.3	53.8	59.3	64.4

1. C1 ~ C10 是公制标准马达连接板之尺寸, 可根据具体电机型号制作。2. 输入端尺寸与所配电机的型号有关, 这些尺寸可能会有变化。  
\* 具体选型及尺寸参数, 请联系塞纳德。我们有专业的技术团队为您服务!